

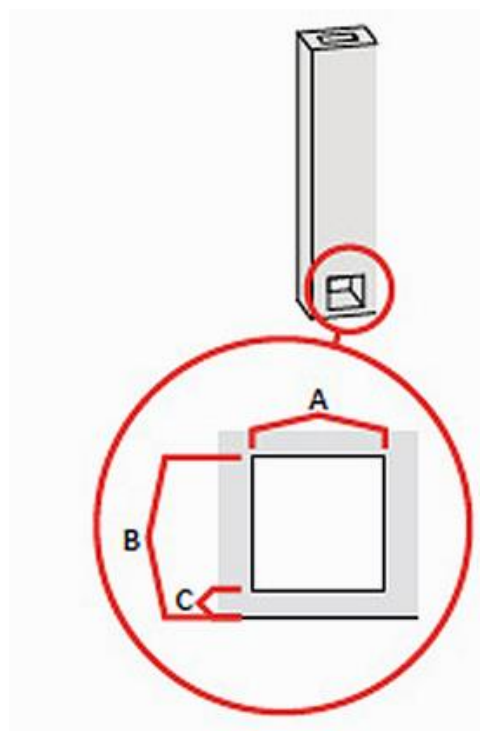


LAPPI UUNI

Kamina ühendamine

Juhul kui ahju põhiplaani on punane ring (ring ja pluss sees), on küttekollet tellimisel võimalik saada pealt ühendatava mudelina ilma ahju välismõõte muutmata. Korstnaks sobib RST/HST sisetoruga (seinatugevus 1/1,5mm) varustatud kergkorsten, mille korstna augu suurus on ahju mudelist sõltuvalt läbimõõduga vastavalt 150mm või 175mm. Korstnaks sobib ka näiteks Schiedel Rondo Plus (läbimõõduga 160/180mm), mille kaal on maksimaalselt 400kg (umbes 4m).

** Ahju ühendamisel pealt liitmise teel väheneb kolde sügavus 110mm.



Kataloogis mainitud konkreetse ahju soojenduspiirkond (see ala mis soojendab) näitab ruumi pindala (kõrgus 2,5m), mida ahi on võimeline soojendama. Ruumi konstruktsioonid peavad olema tänapäevaste ehitusnõuetele vastavad ja õhk peab saama takistuseta liikuda ahjuga soojendamiseks planeeritud eri ruumide vahel.

*) Tabelis mainitud mõõt A kehtib ainult telliskivi korstendele. Kui kolle liidetakse valmis korstnasse (näiteks Schiedel), määratakse mõõt A korstna valmistaja ristkülikukujulise ühendusosa mõõtude järgi. Sellisel juhul võetakse arvesse tabeli soovitusi ainult mõõdu B osas, ühendades 1/1-kivi telliskorstnaga, korstna lühemalt küljelt on augu laius 210mm.