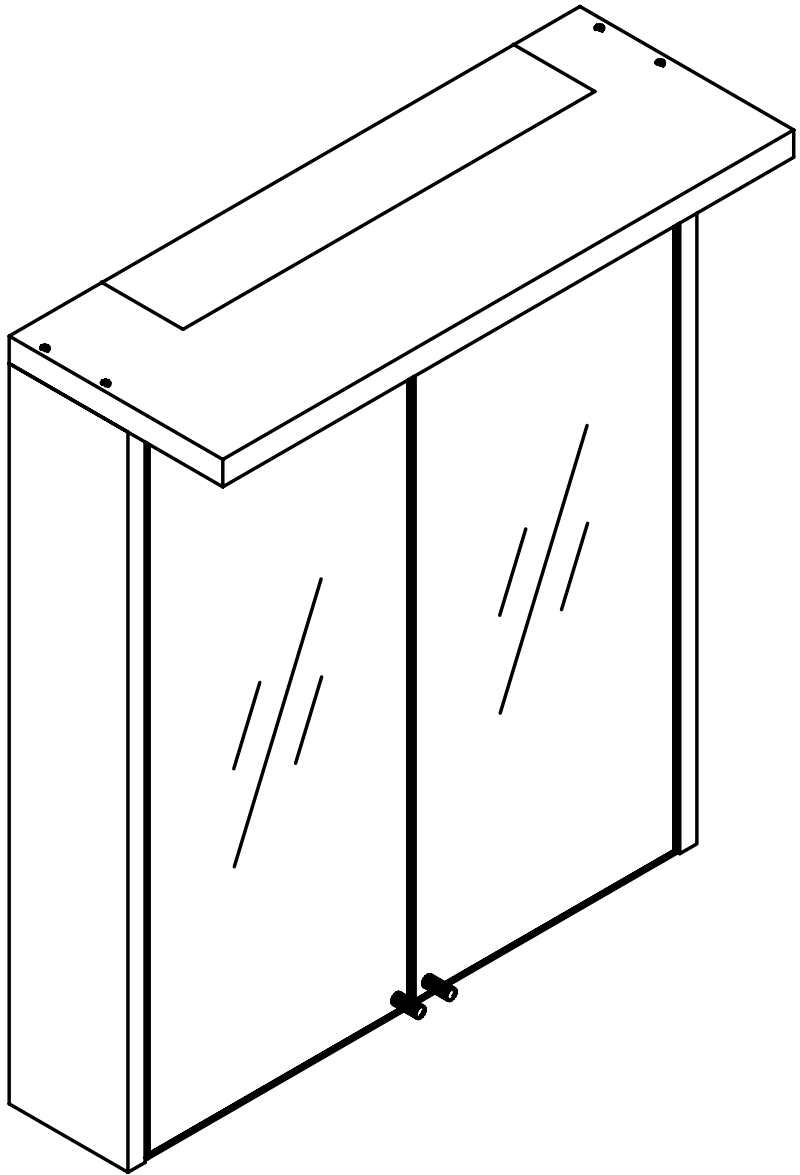


NORO®

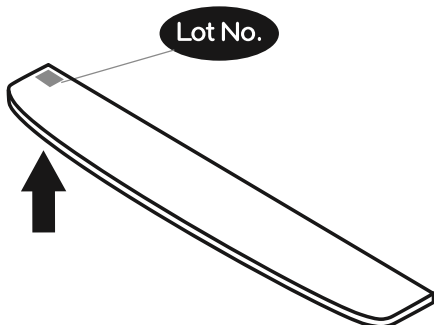
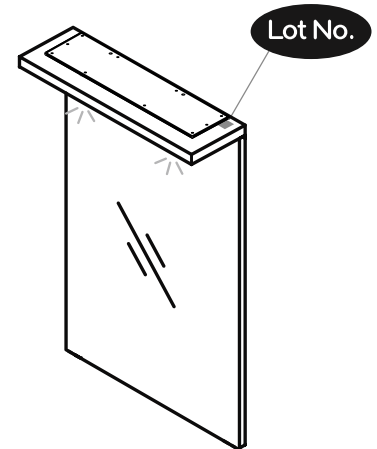
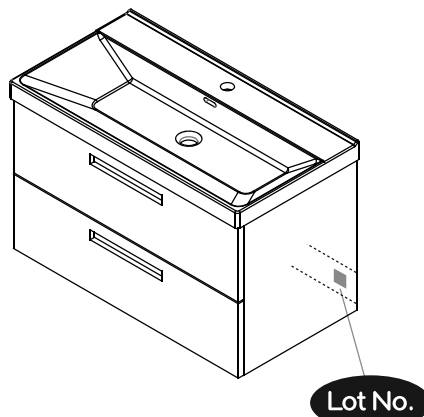
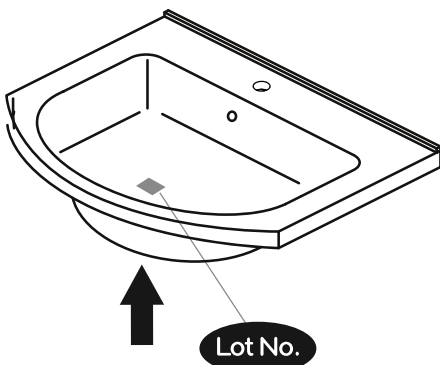
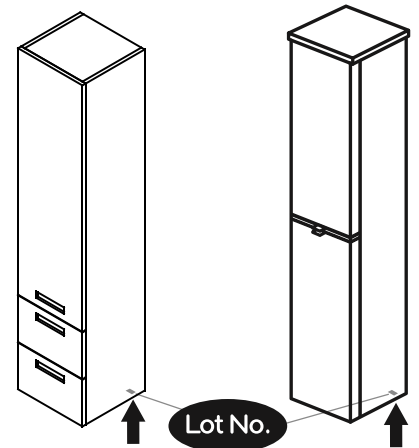
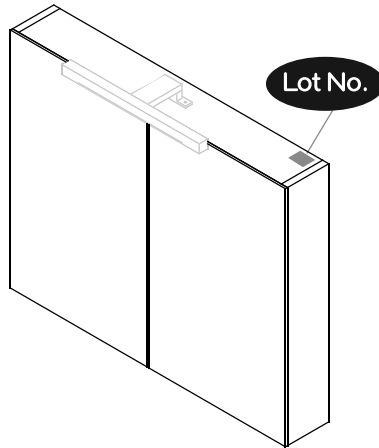
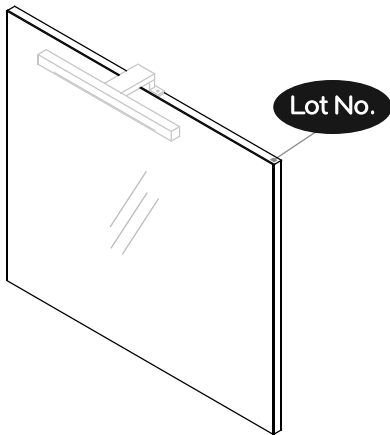


POLO LED 600

Lot No.

- SE LOT-nummer
- FI LOT-numeron
- NO LOT-nummeret
- DK LOT nummer
- UK LOT number

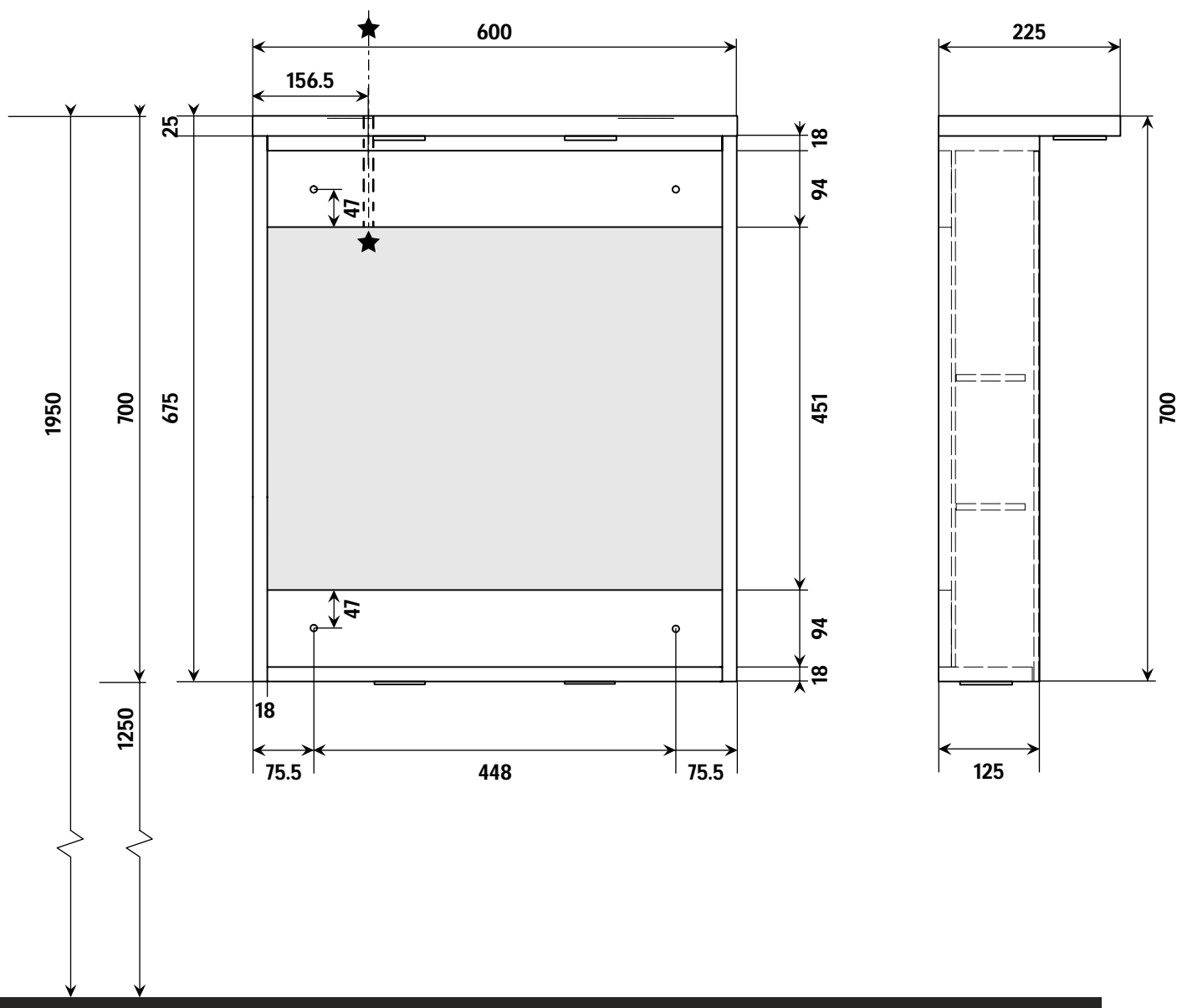
NORO®



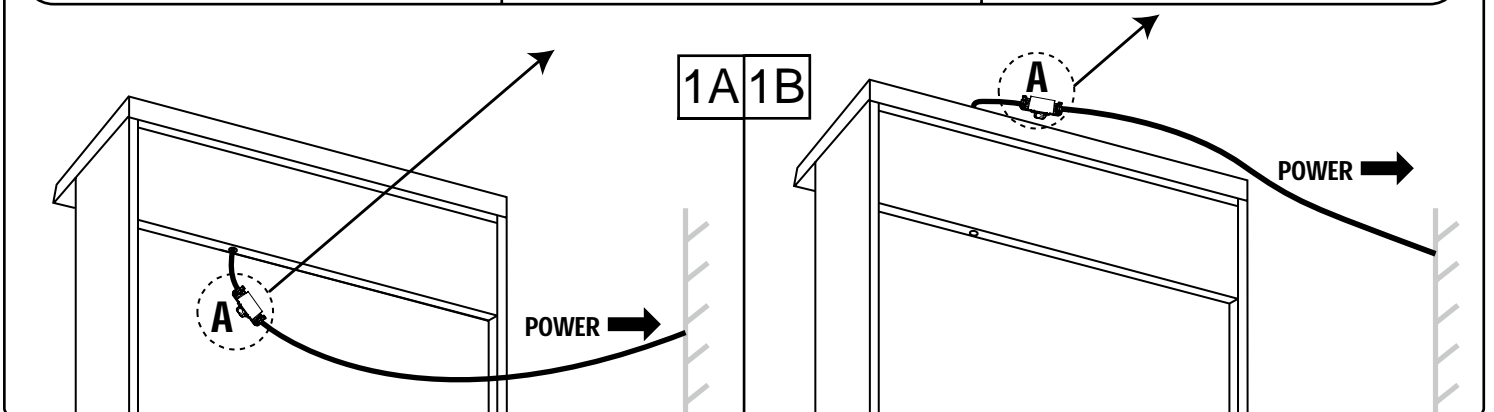
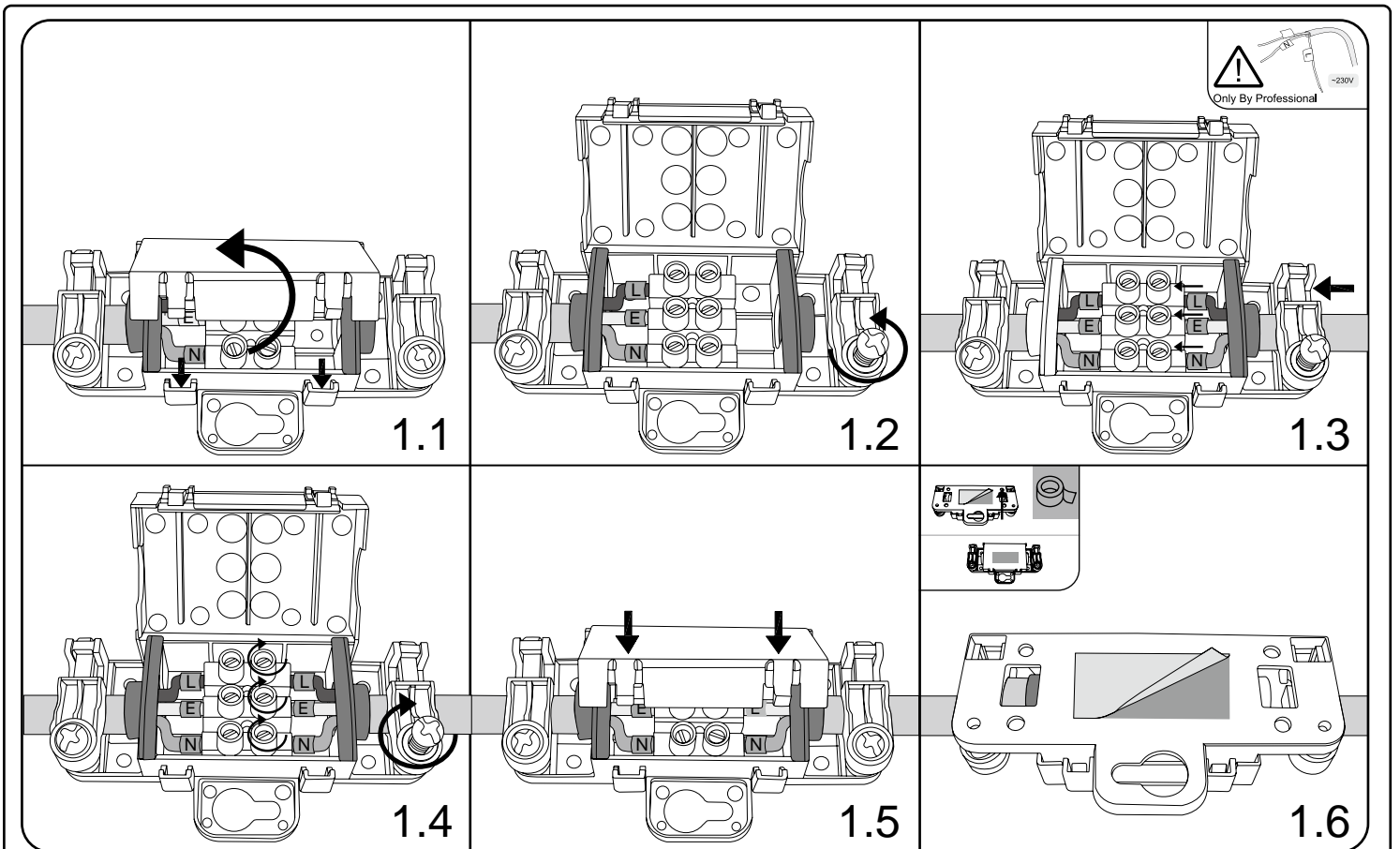
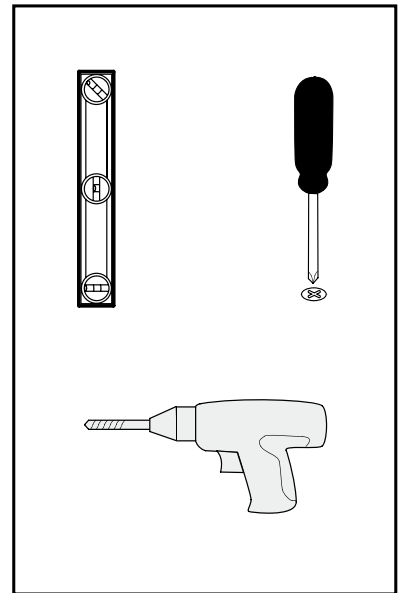
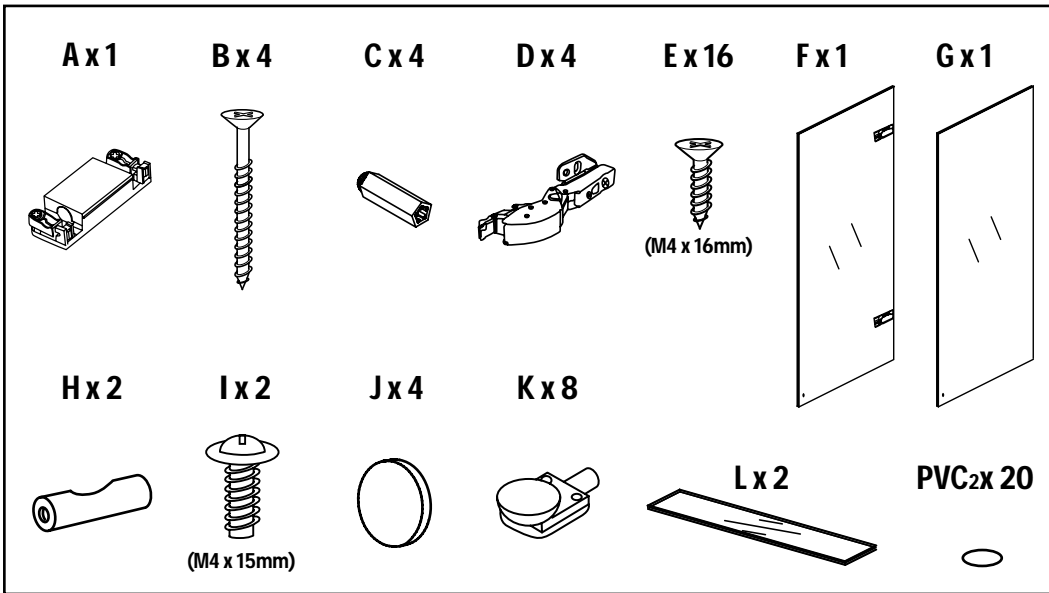
- SE LOT nummer används för spårning av information av produktens tillverkningshistoria. Informationen är mycket viktig i vår strävan av att göra Noro's produkter bättre.
- FI LOT numeroa käytetään jäljittämään tuotteen valmistushistoria. Tieto on erittäin tärkeä jotta voimme parantaa Noro tuotteiden laatua.
- NO LOT nummer brukes for sporing av informasjon av produktet produksjonshistorie. Informasjonen er viktig for at vi skal kunne gjøre Noro's produkter bedre.
- DK LOT nummer bruges til at spore oplysninger om produktets fremstilling historie. Oplysningerne er meget vigtig i vores bestræbelser på at gøre Noro's produkter bedre.
- UK LOT number is used to track the details of the product's manufacturing history. The information is very important in our quest to make the Noro's products better.

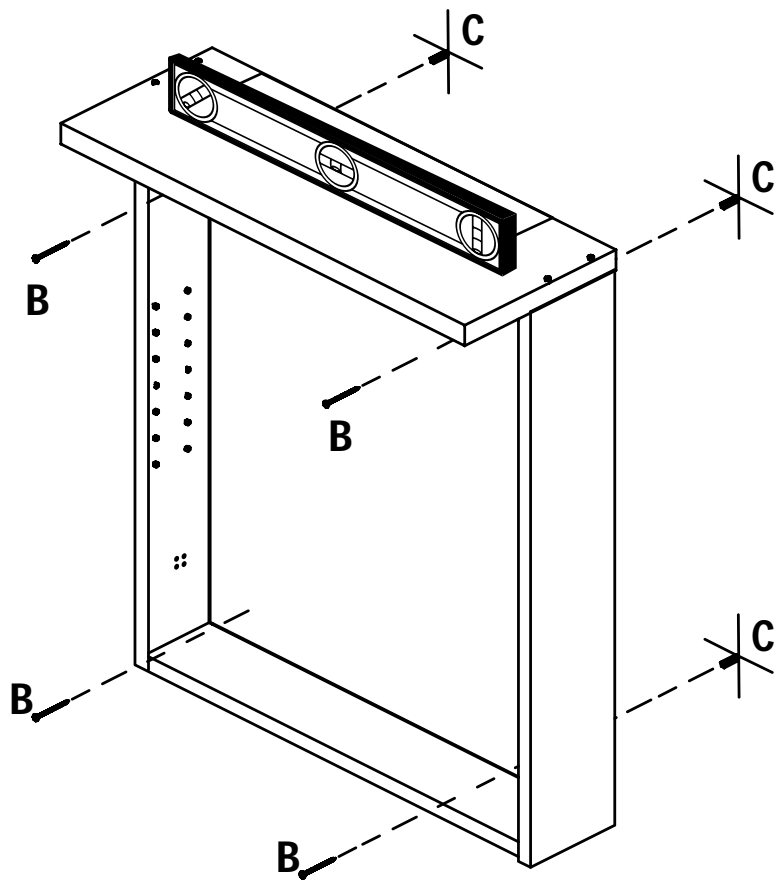
NORO Polo Led 600 (mm)

- Ⓢⓔ Installationsmått för el
- ⓈⓂ Sähkön asennusmitat
- ⓈⓃ Installasjonsmål for el
- ⓈⓀ Installationsmål for el
- ⓈⓅ Measurements for installation of electricity

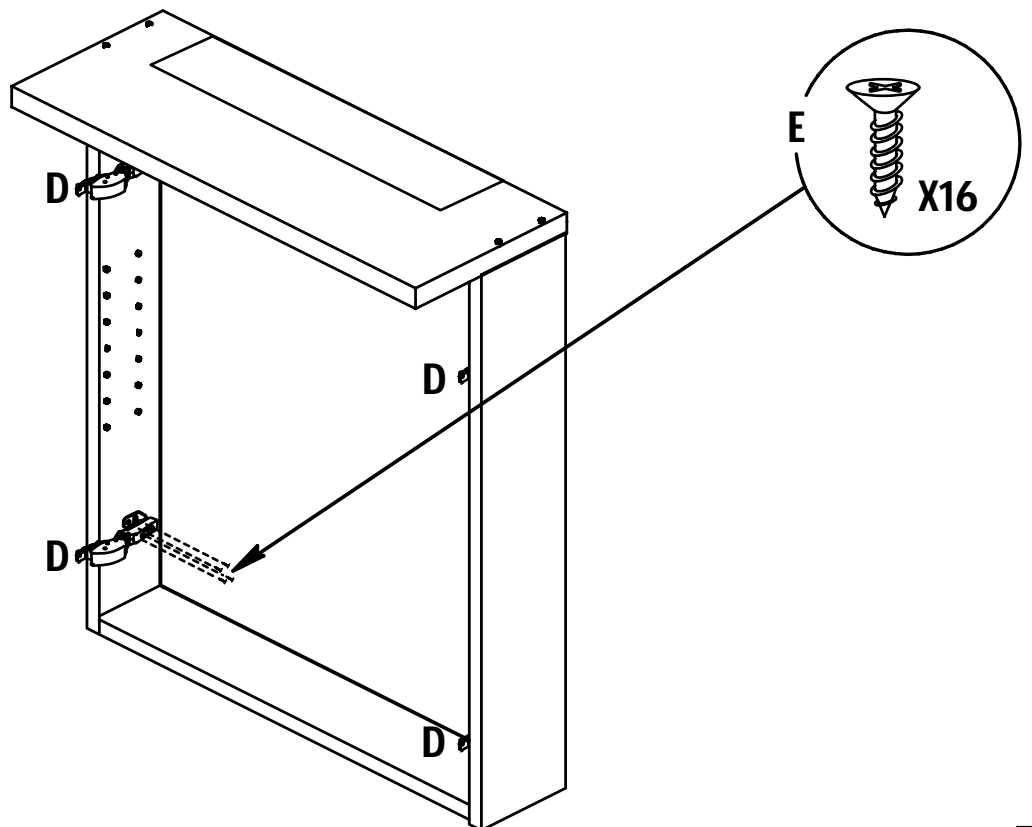


- Ⓢⓔ ★ =Uttag för el □ =Alternativt område för framdraging av el
- ⓈⓂ ★ = Sähköliitäntä □ =Vaihtoehtoinen alue sähkönsyötölle
- ⓈⓃ ★ =Strømuttak □ =Alternativt område ved fremdraging av elektrisitet
- ⓈⓀ ★ =Udtag til el □ =Alternativt område for fremtagning af el
- ⓈⓅ ★ =Electric outlet □ =Optional area for electrical wiring

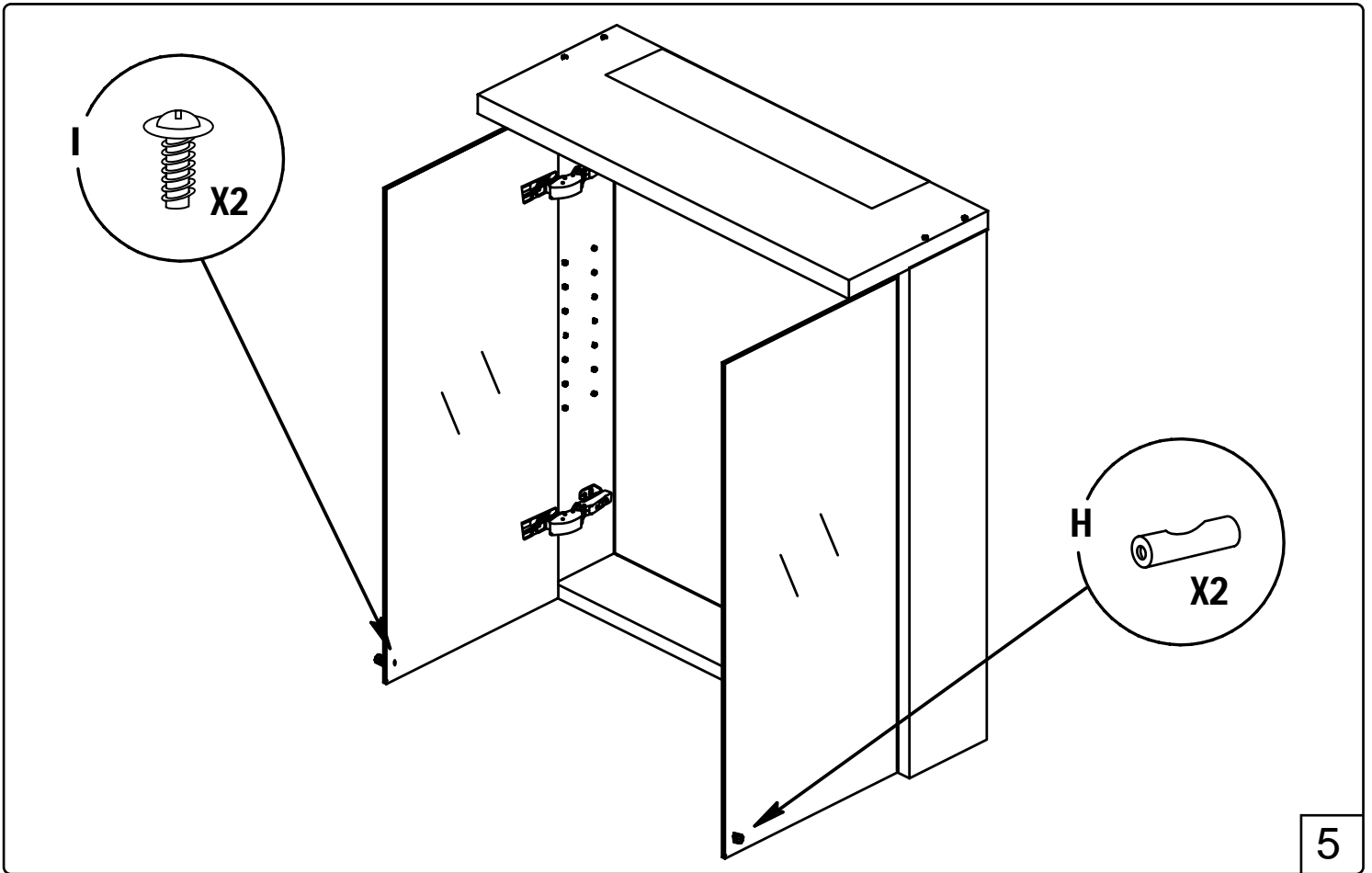
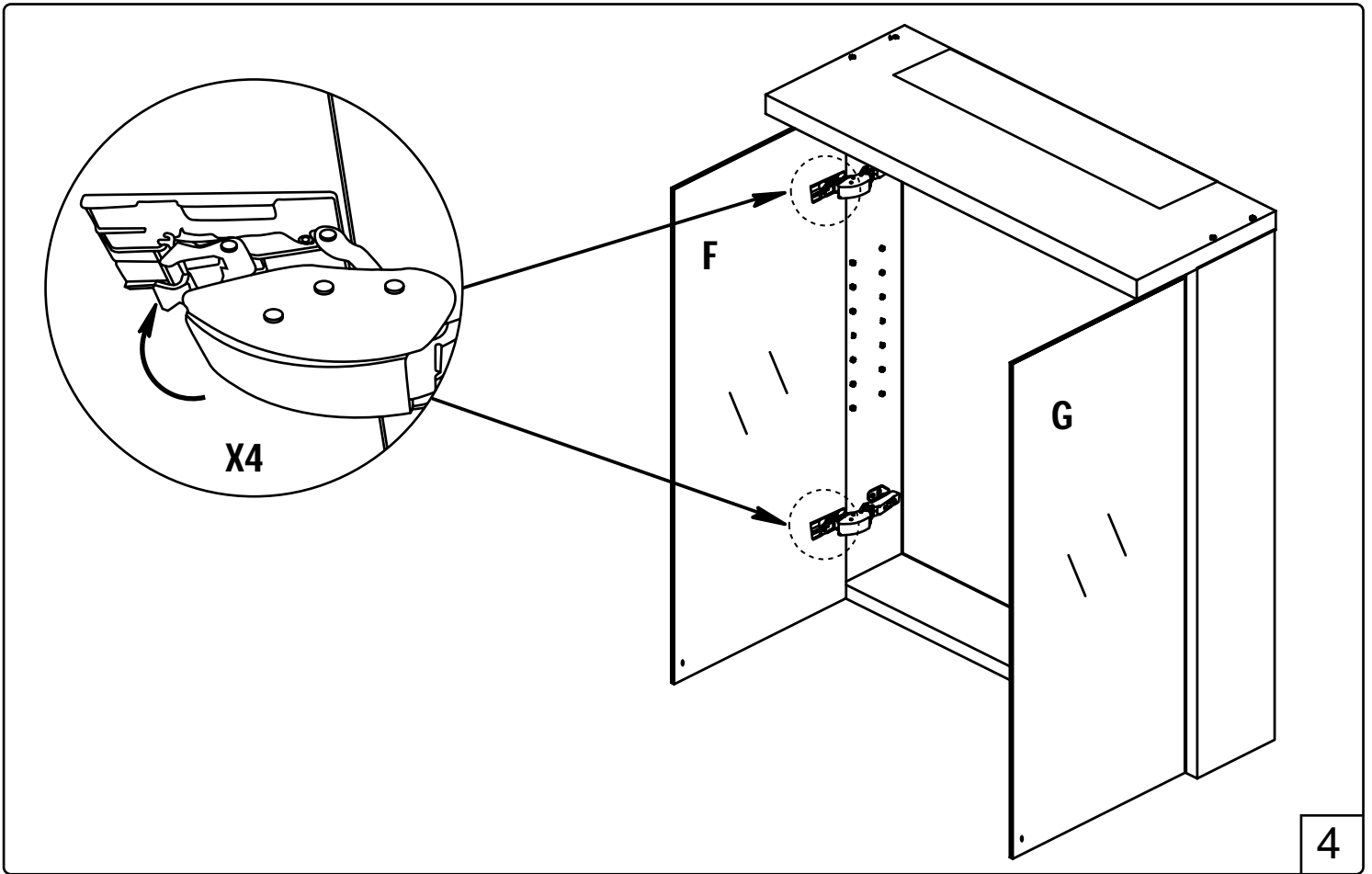


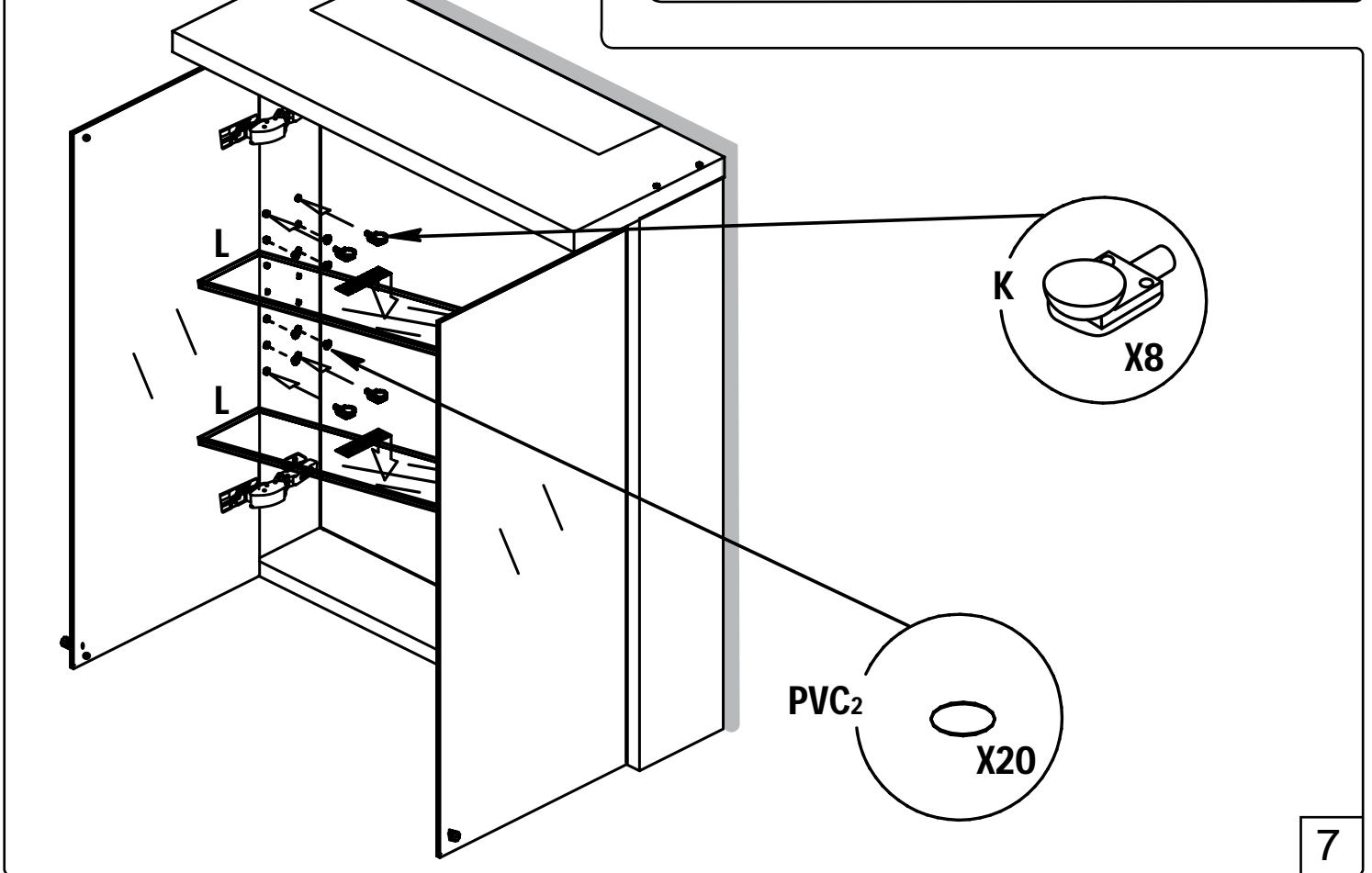
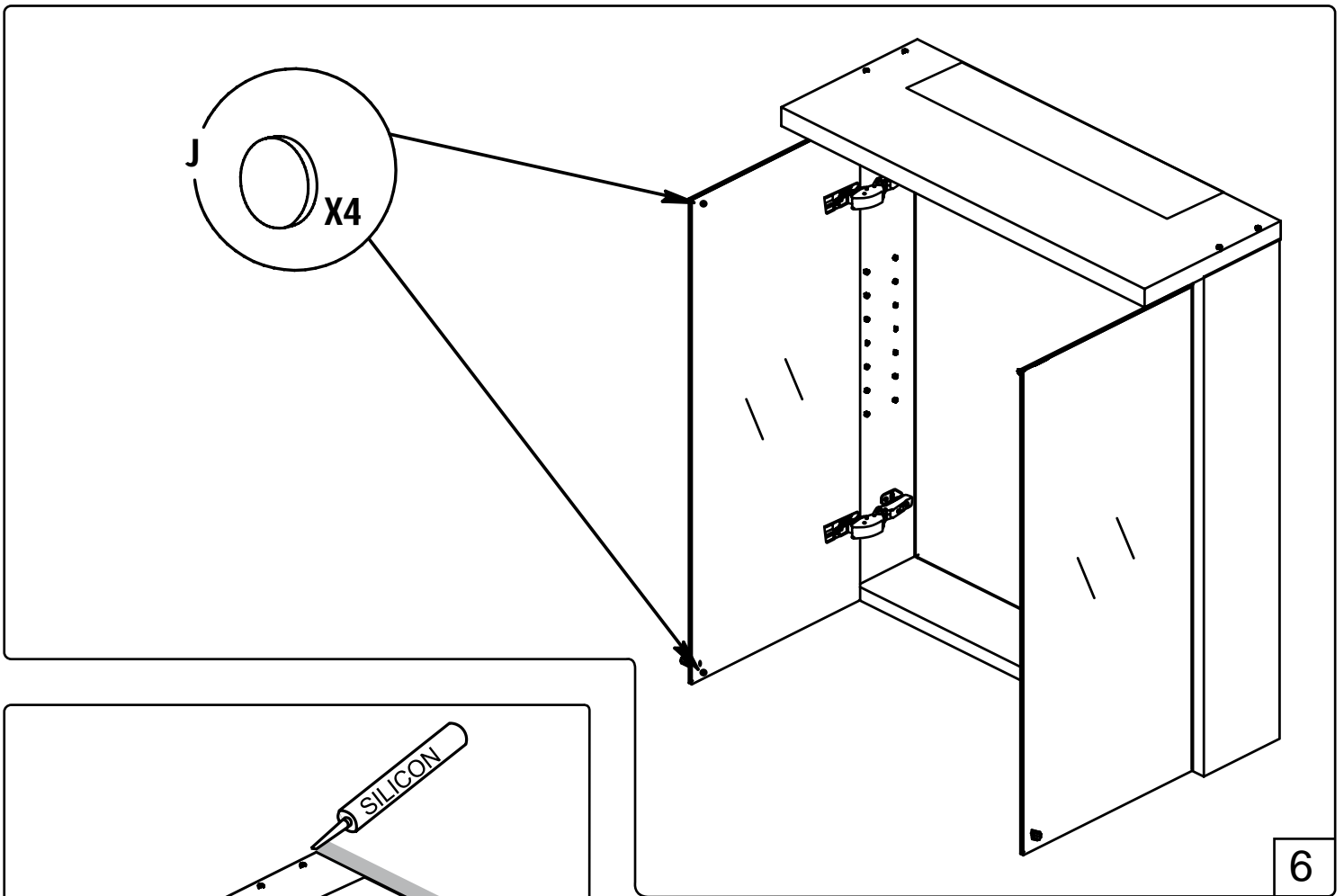


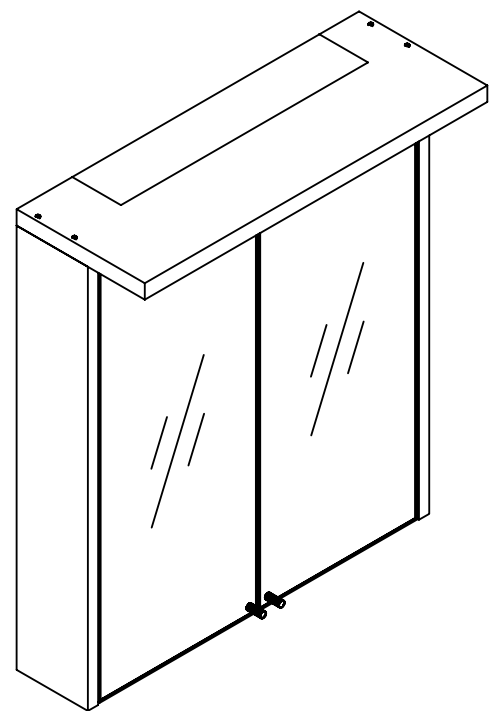
2



3







POLO LED 600

035 166430 **SE**
info@noro.se

020 7435740 **FI**
info@norokylpyhuone.fi

216 28860 **NO**
info@noro.se

702 52822 **DK**
info@noro.dk