


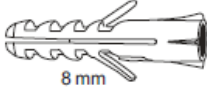

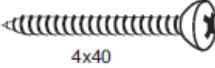




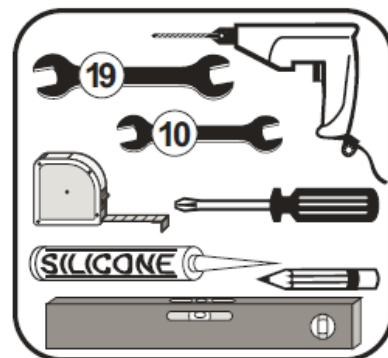
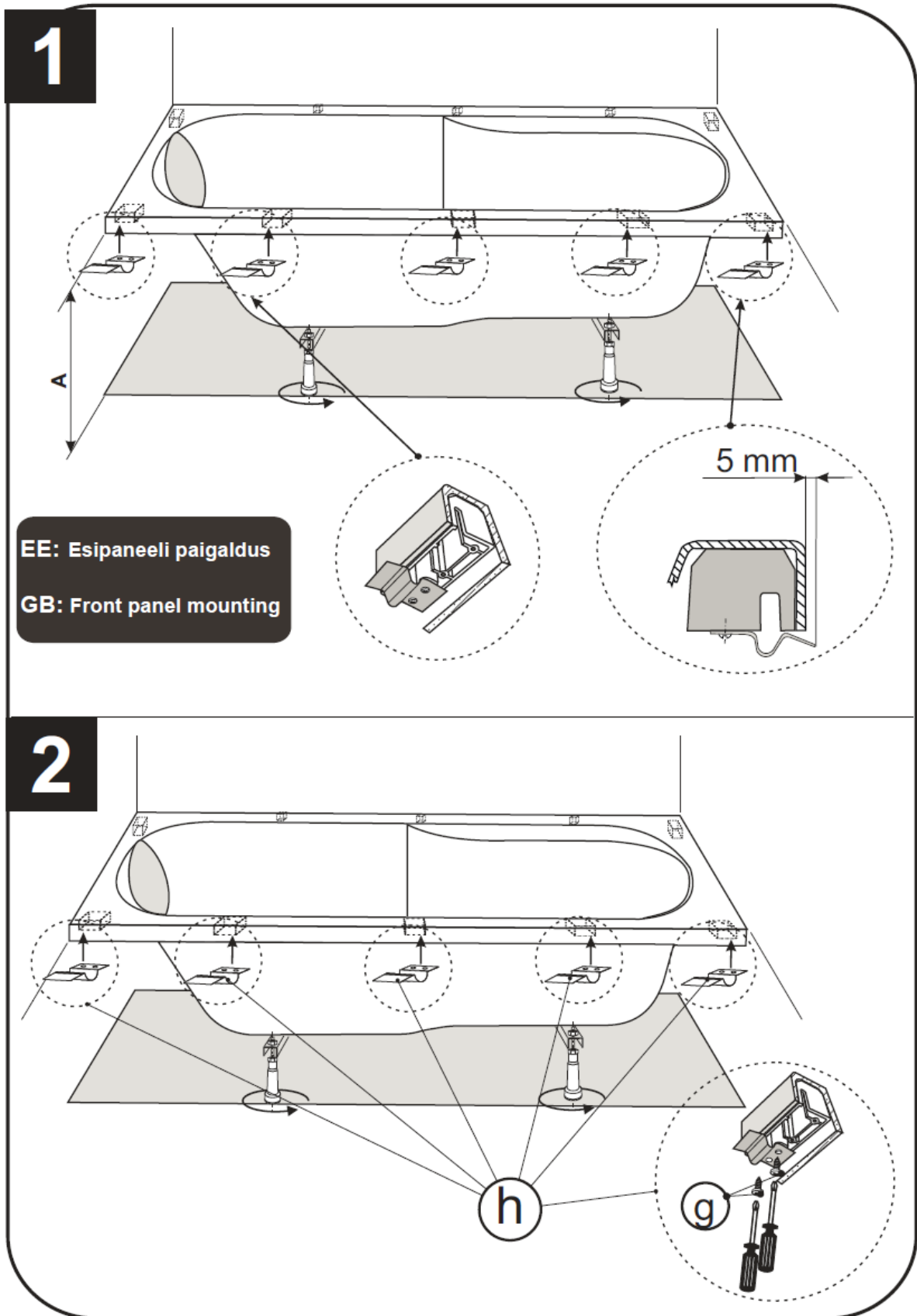
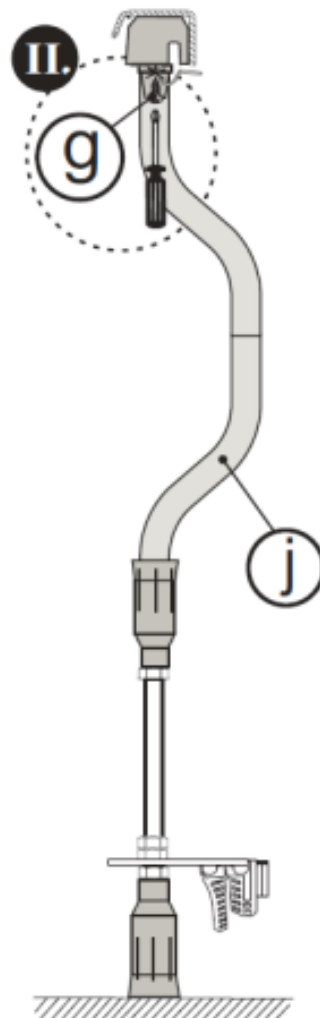
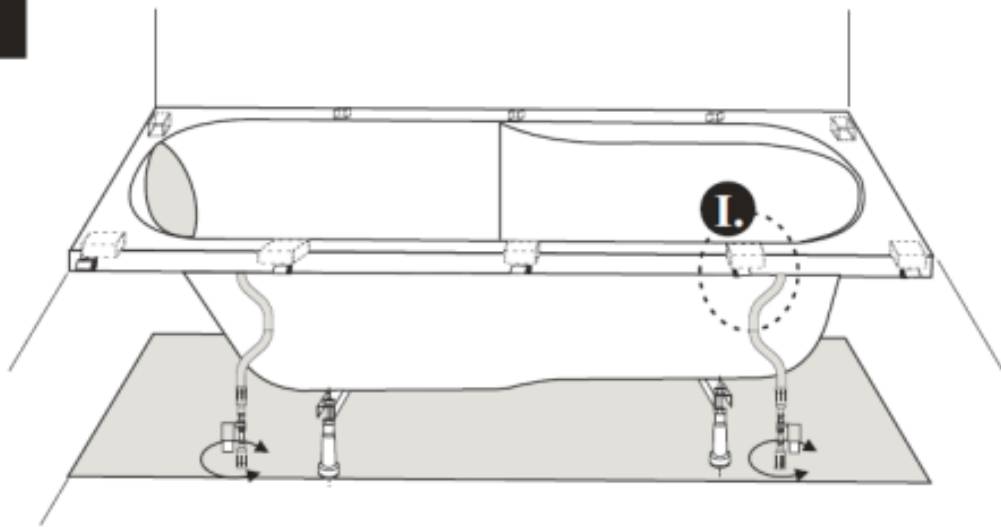


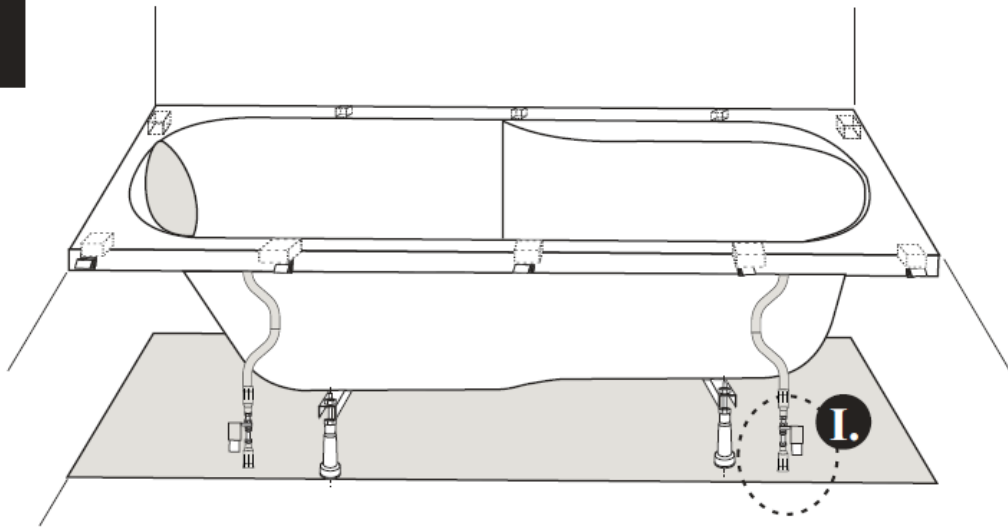
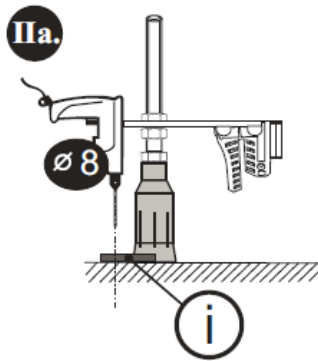
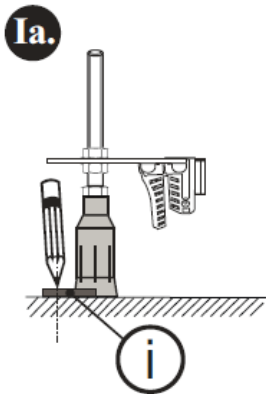
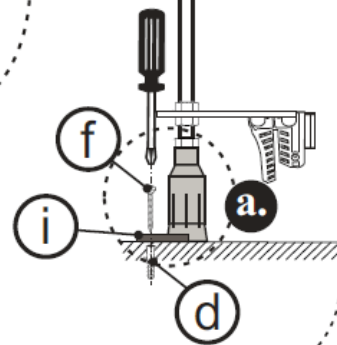
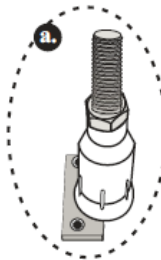
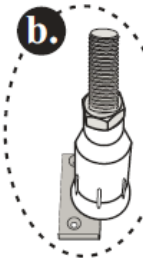
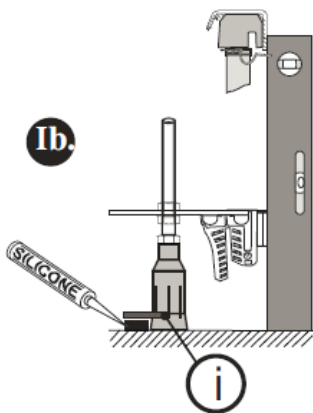
## PAIGALDUSJUHEND KANDILISELE ÜHE PANEELIGA VANNILE

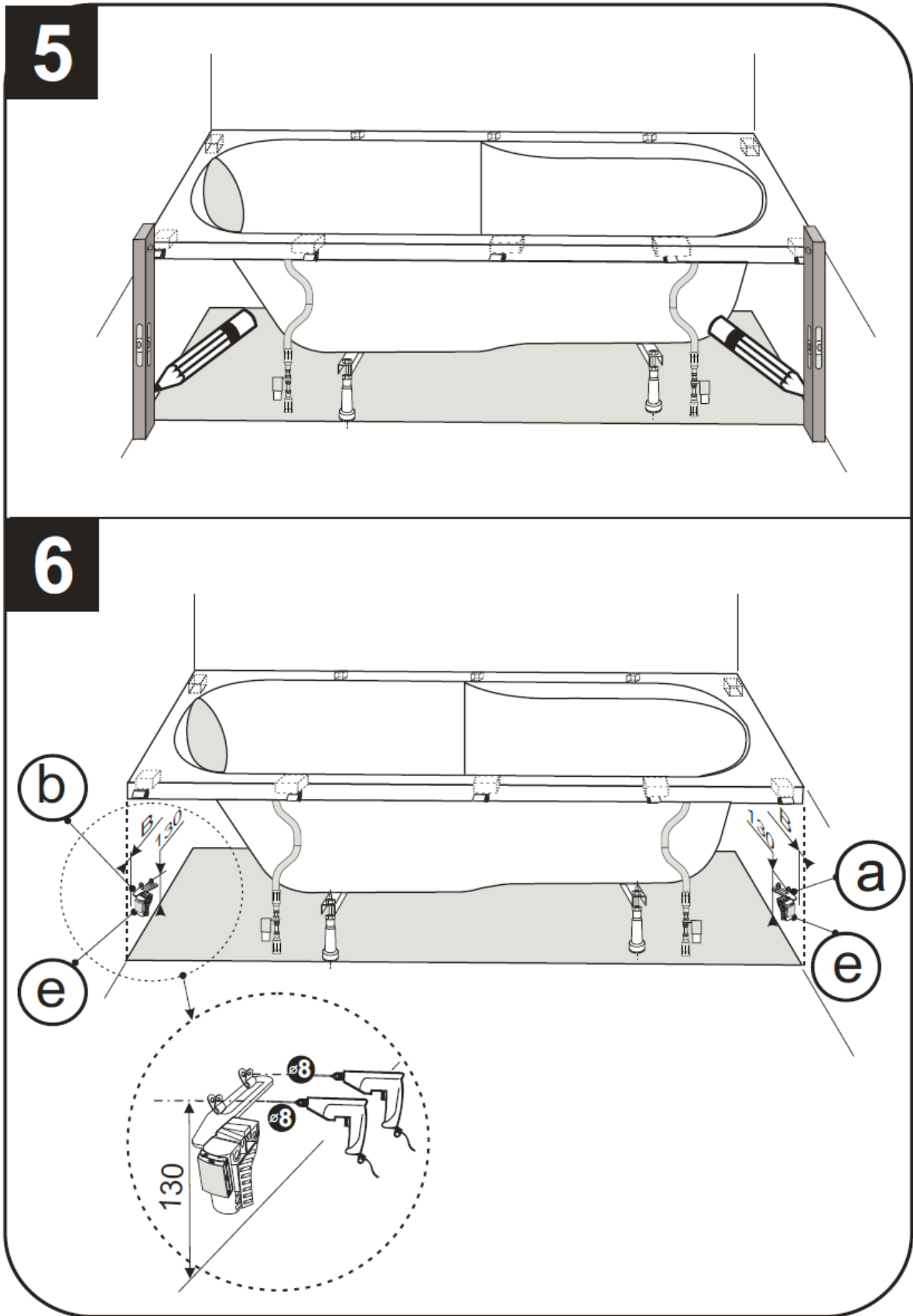
<b>a</b>	Right/ Parem 	<b>1x</b>
<b>b</b>	 Left/ Vasak	<b>1x</b>
<b>c</b>	 Bolt/Polt	<b>4x</b>
<b>d</b>	 8 mm	<b>8x</b>
<b>e</b>		<b>2x</b>
<b>f</b>	 4x40	<b>8x</b>
<b>g</b>	 4x20	<b>10x</b>
<b>h</b>		<b>5x</b>
<b>i</b>		<b>2x</b>
<b>j</b>		<b>2x</b>

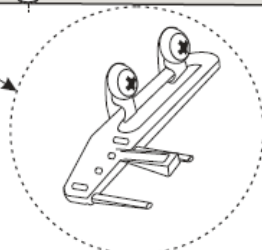
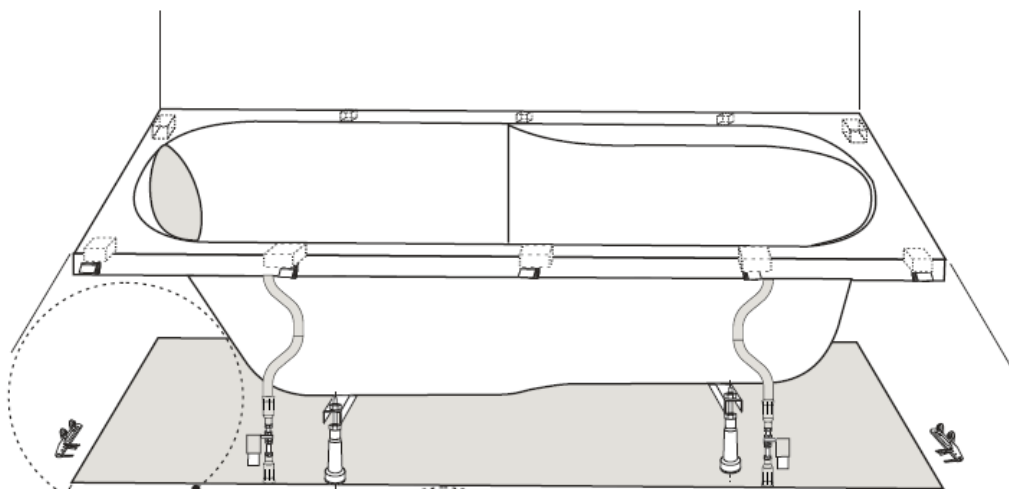
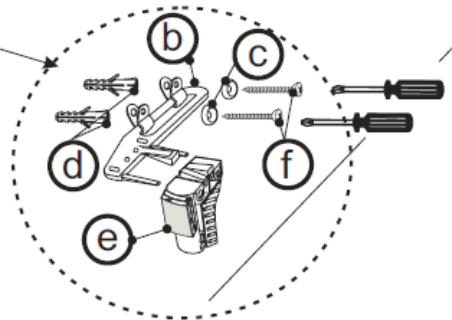
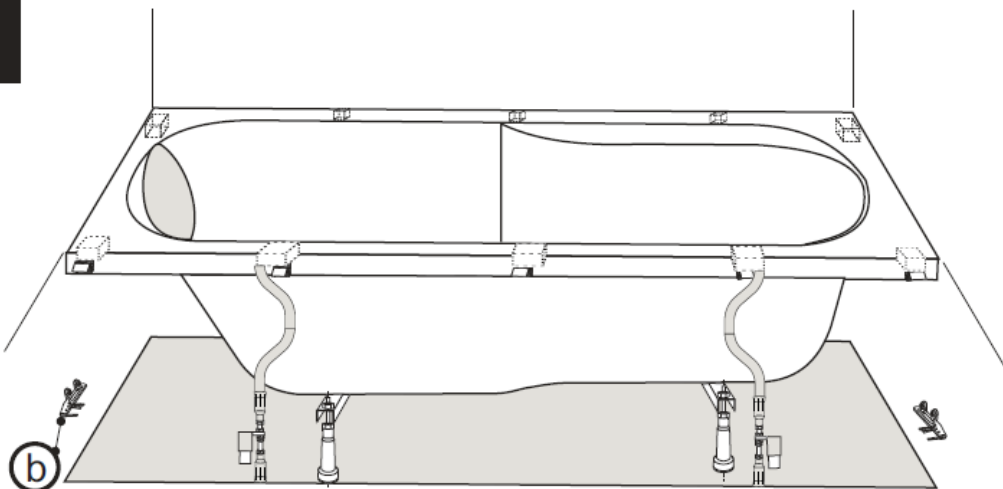


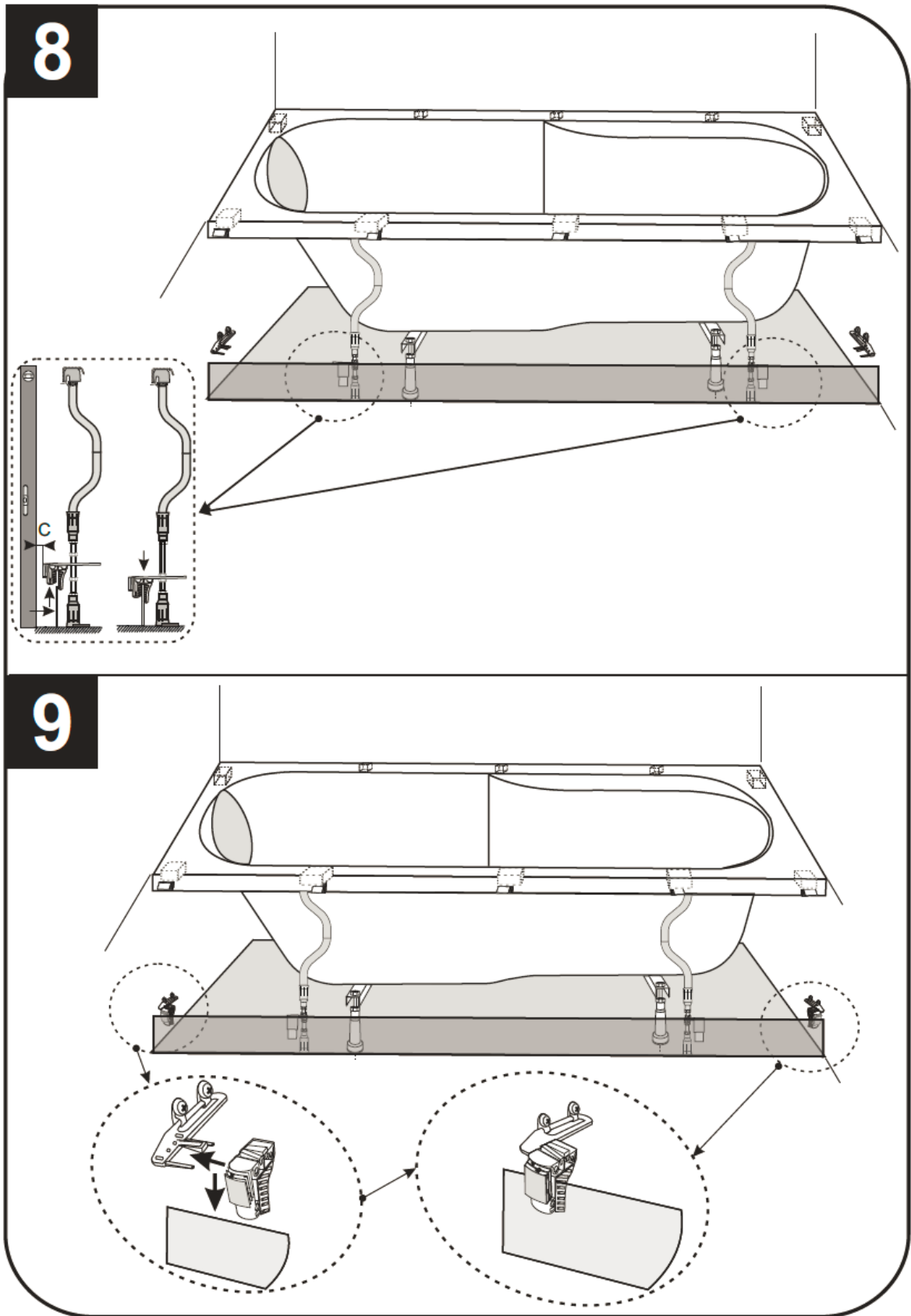


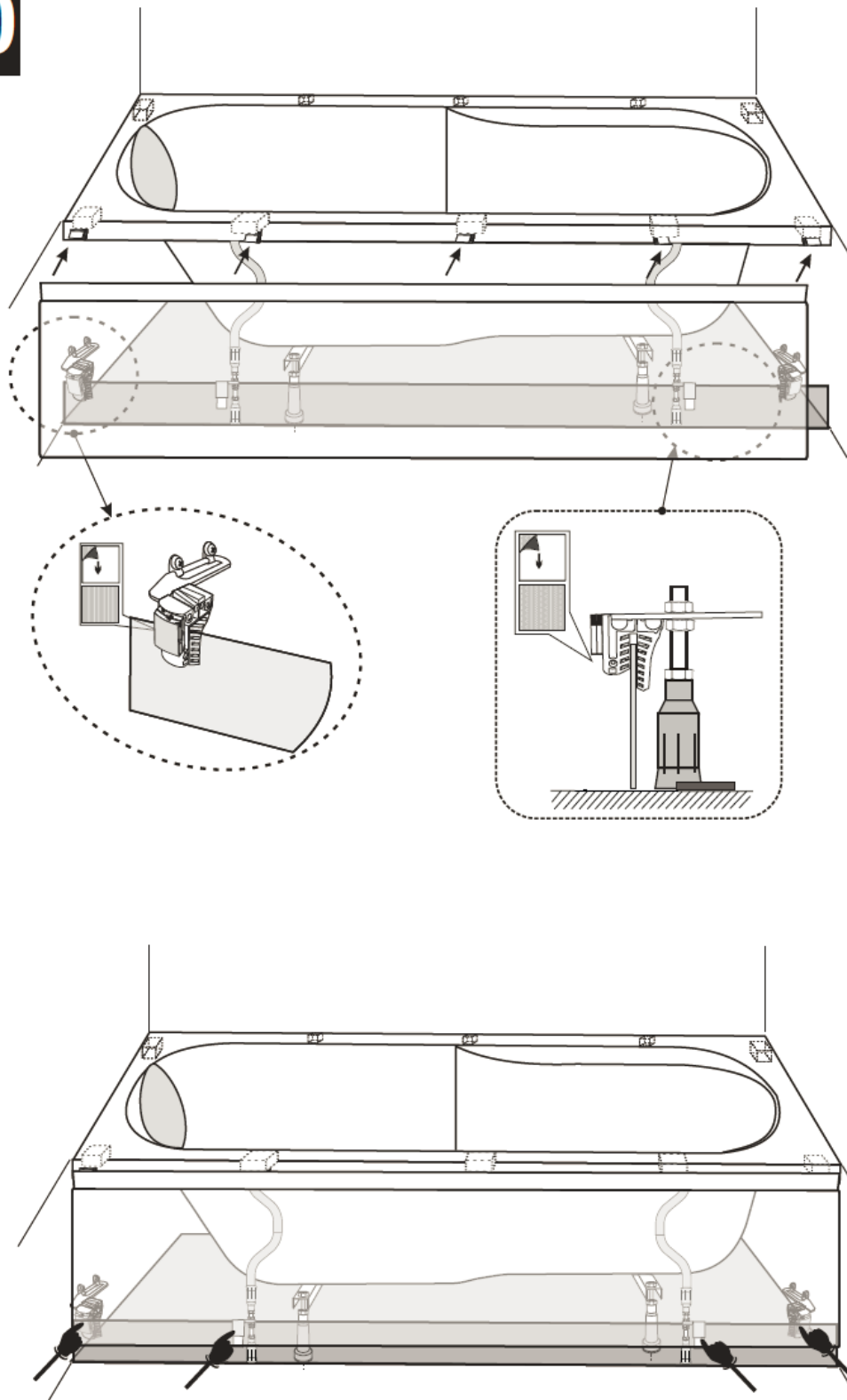
**3**

**4**

**A: Kruvi / screw**

**B: siliconesilikon**




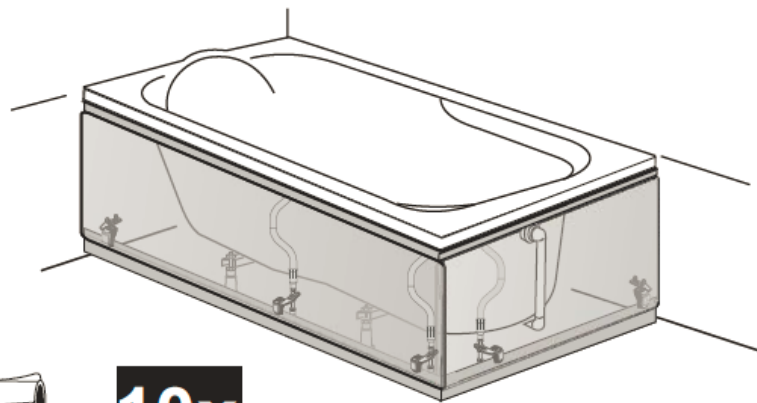
**7**




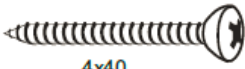









**10**

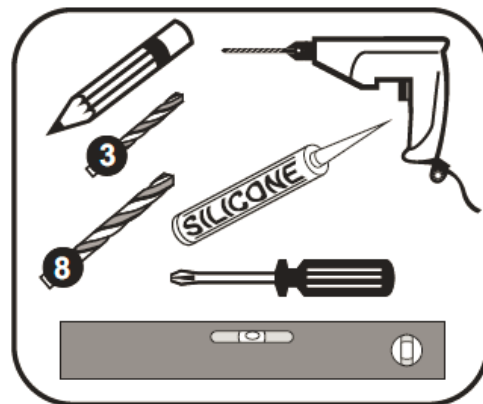


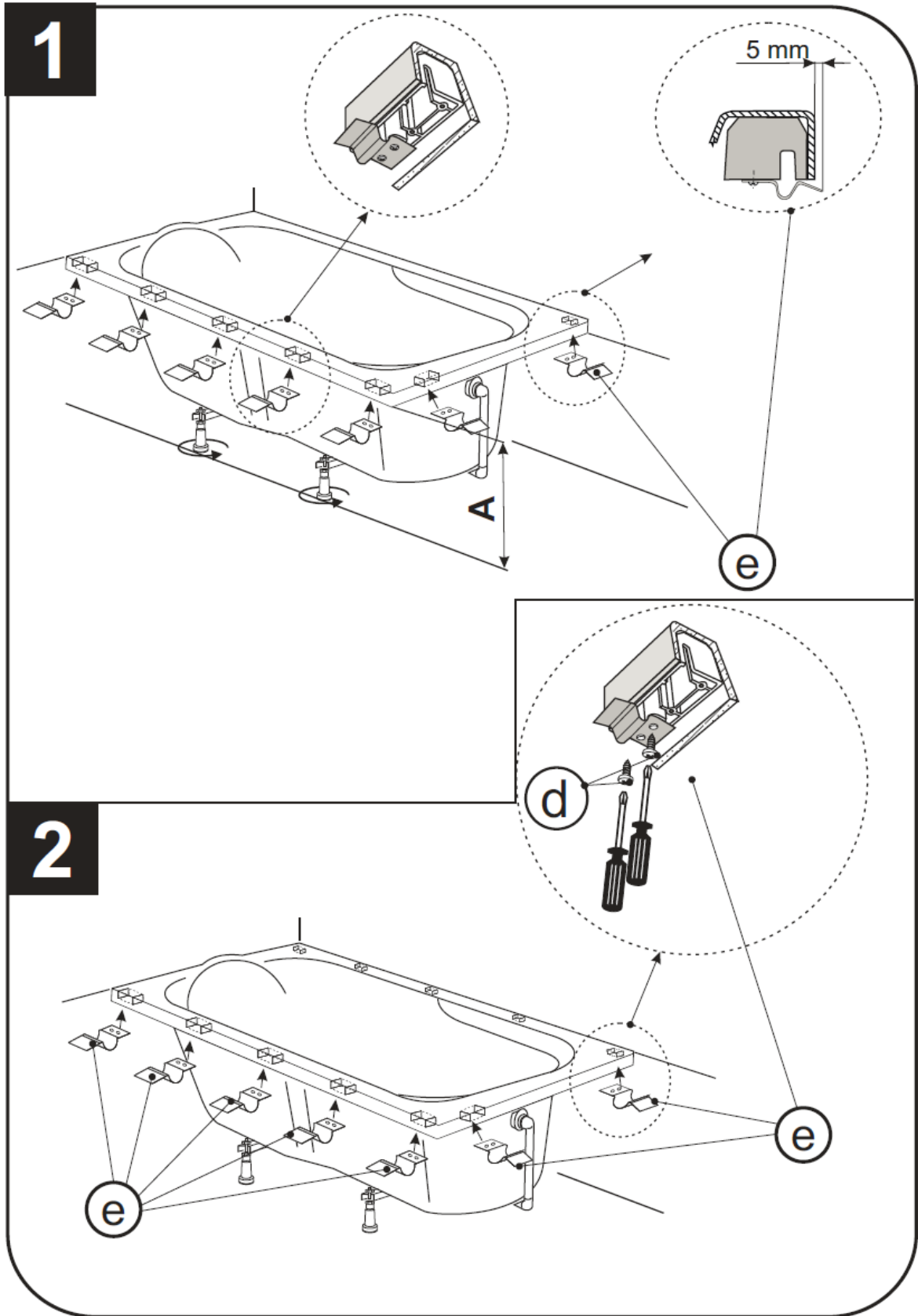
## PAIGALDUSJUHEND KANDILISELE KAHE PANEELIGA VANNILE

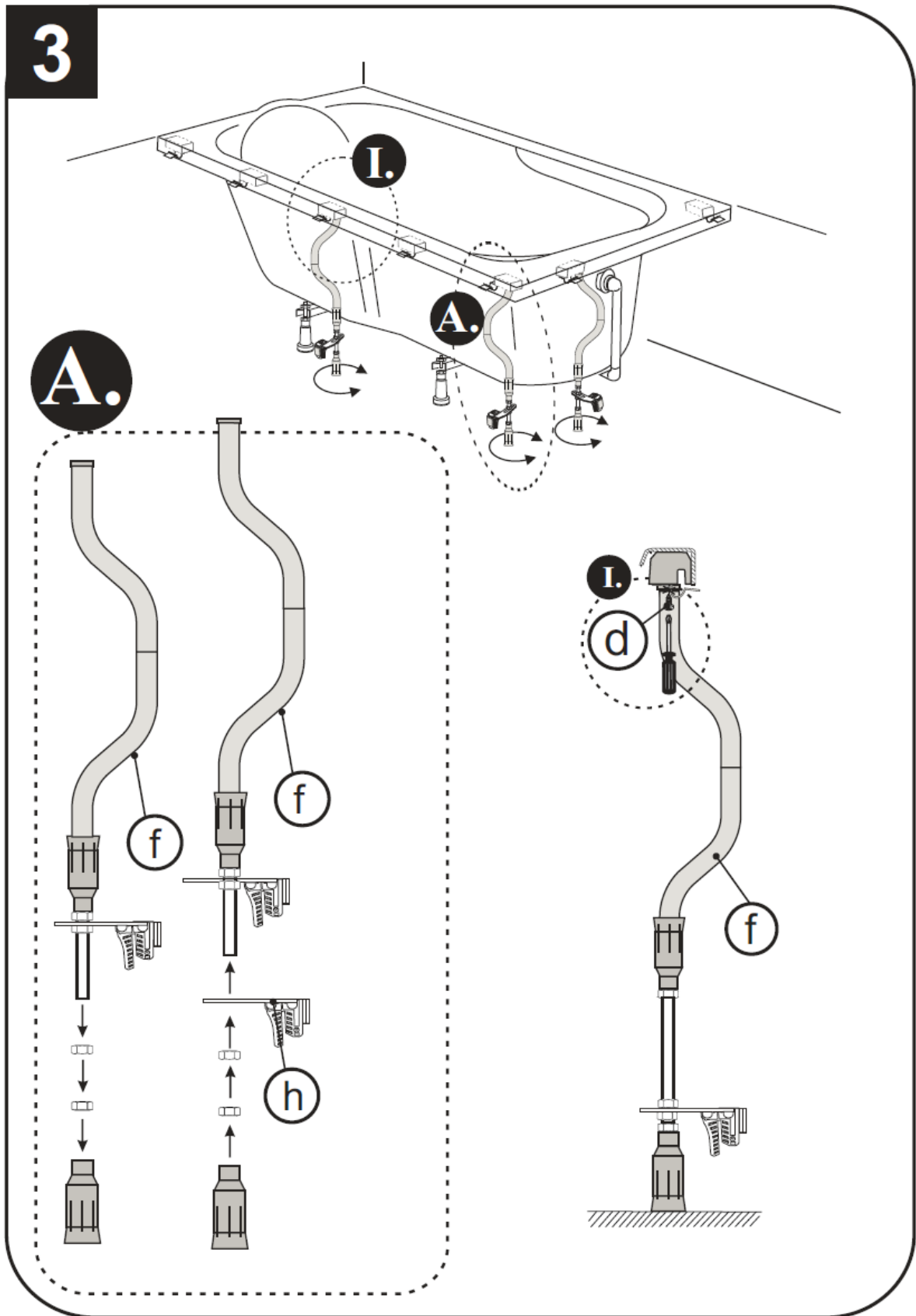


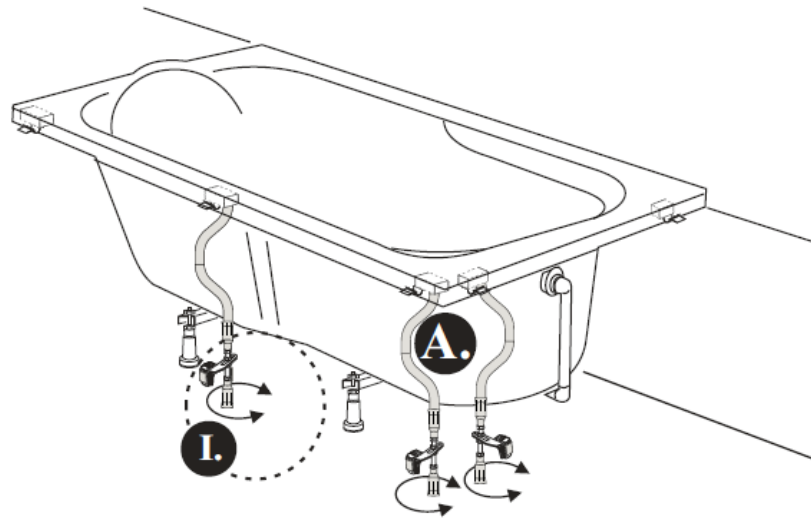
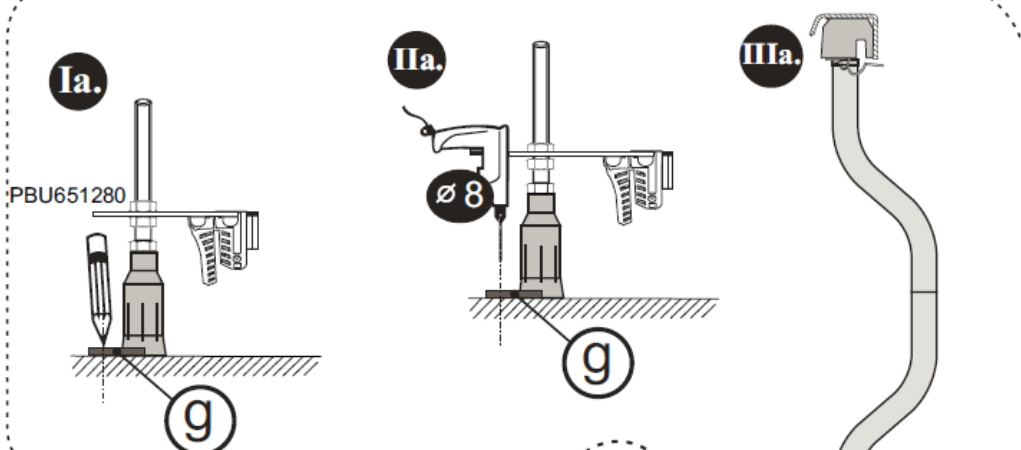
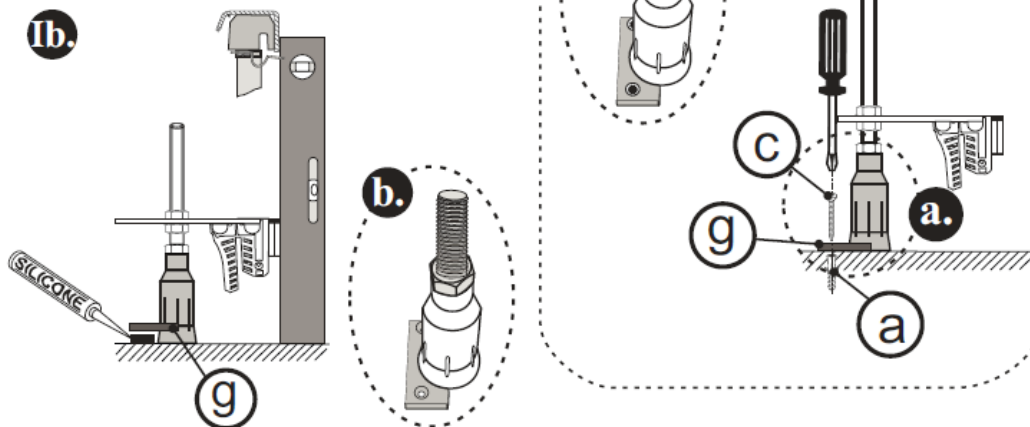
<b>a</b>	 ∅8 mm	<b>10x</b>
<b>b</b>		<b>2x</b>
<b>c</b>	 4x40	<b>10x</b>
<b>d</b>	 4x20	<b>14x</b>
<b>e</b>		<b>7x</b>
<b>f</b>	 <b>Bolt/Polt</b>	<b>4x</b>
<b>g</b>		<b>3x</b>
<b>h</b>		<b>3x</b>

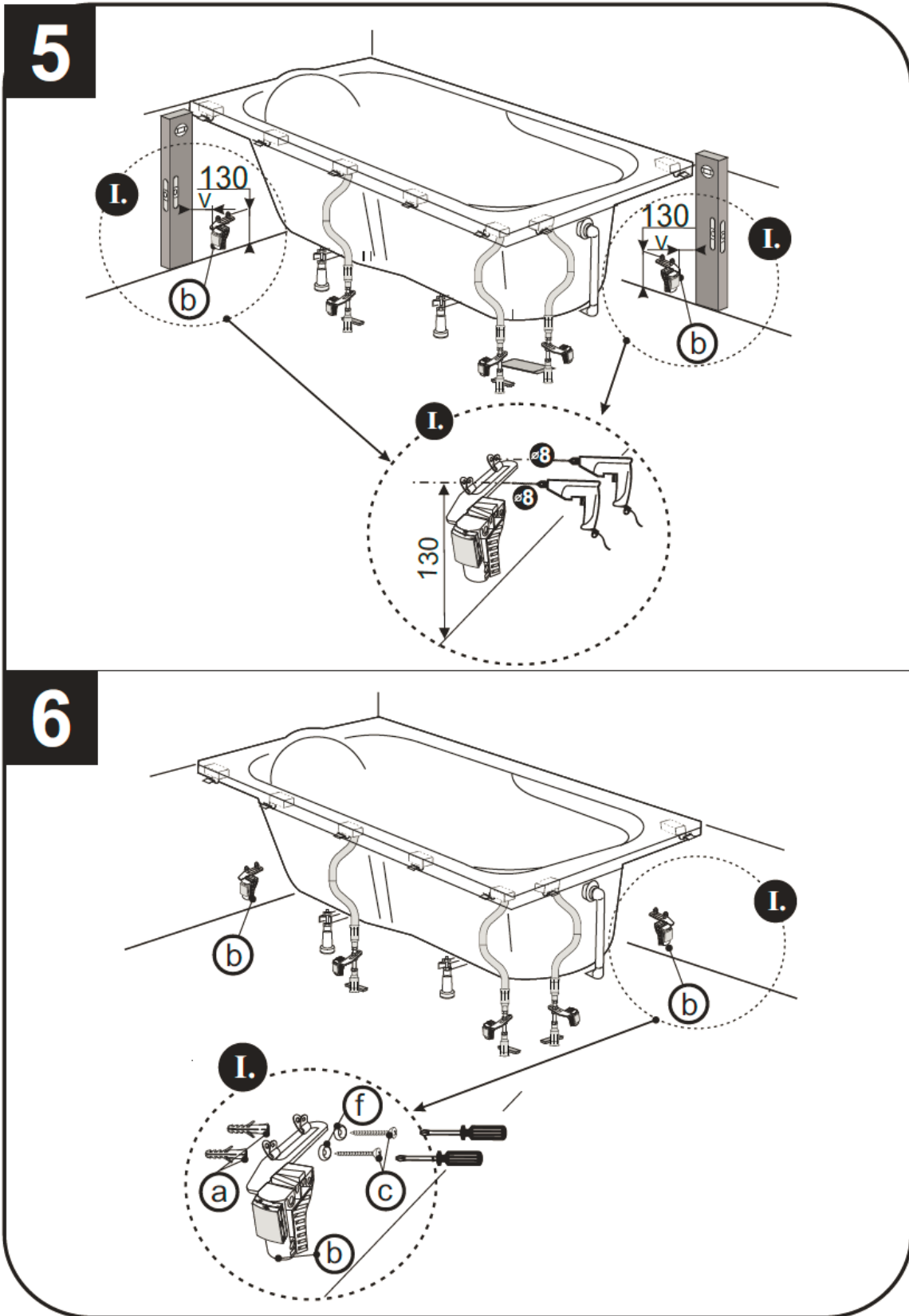
<b>l</b>	<b>Right/ Parem</b>		<b>1x</b>
<b>l</b>	<b>Left/ Vasak</b>		<b>1x</b>

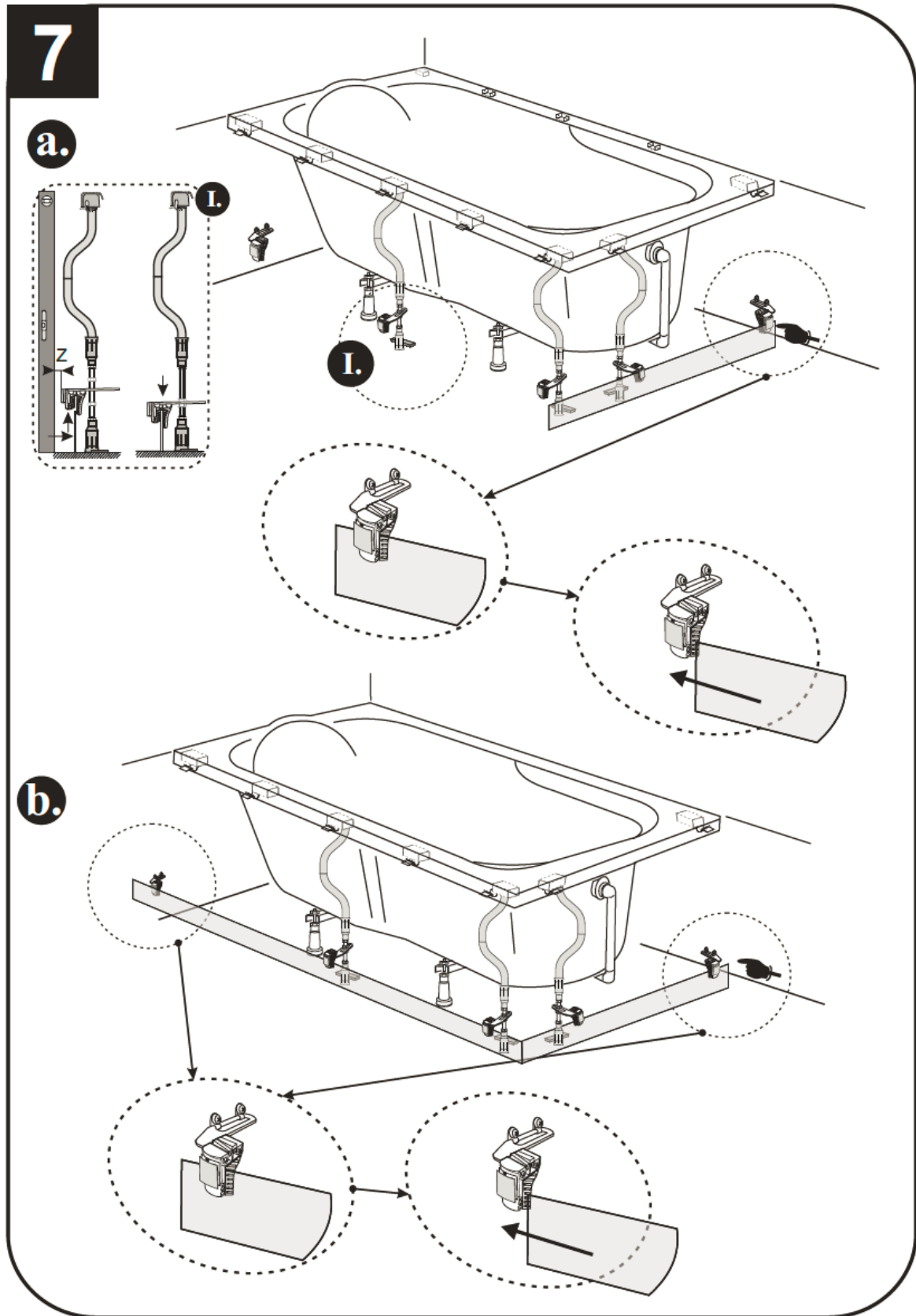


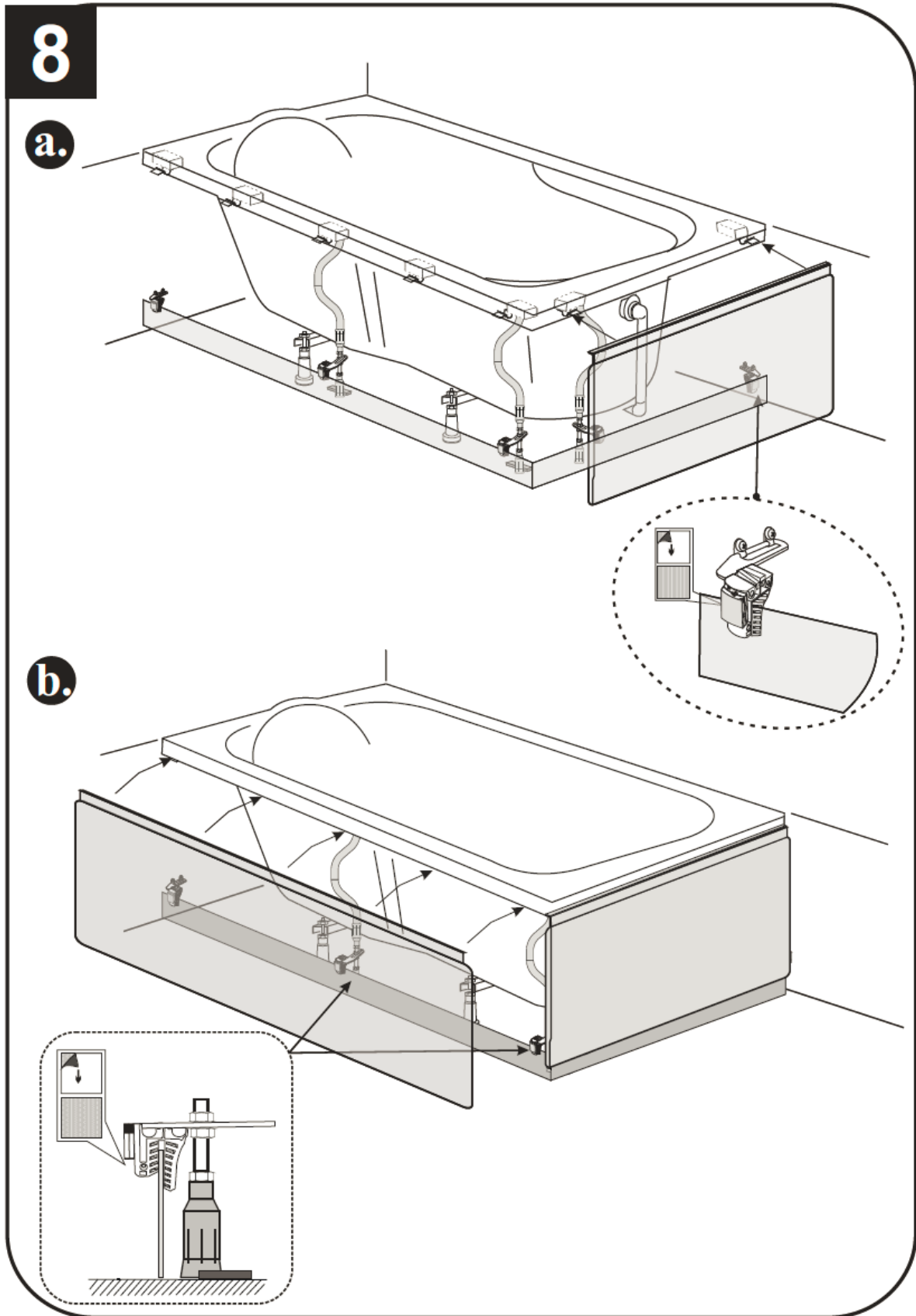




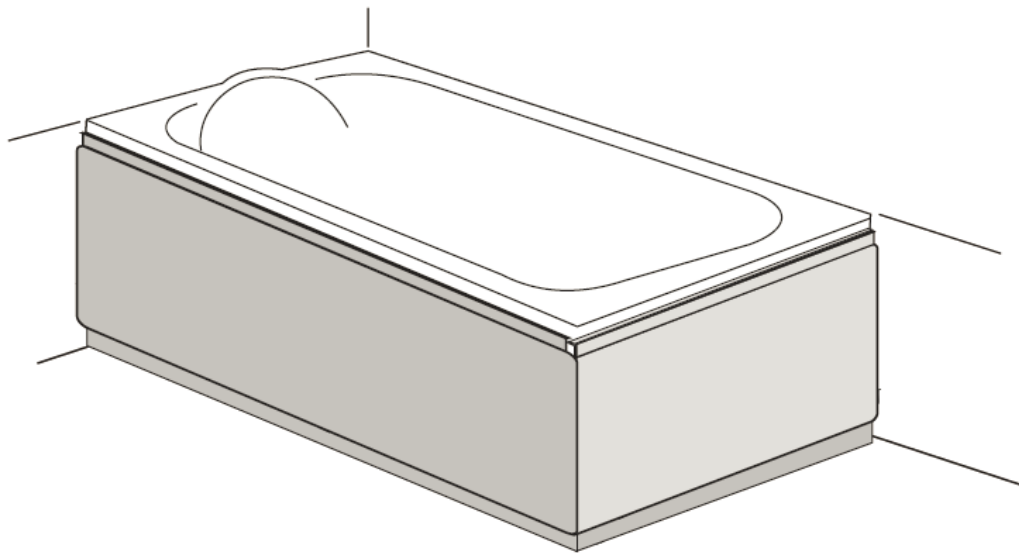
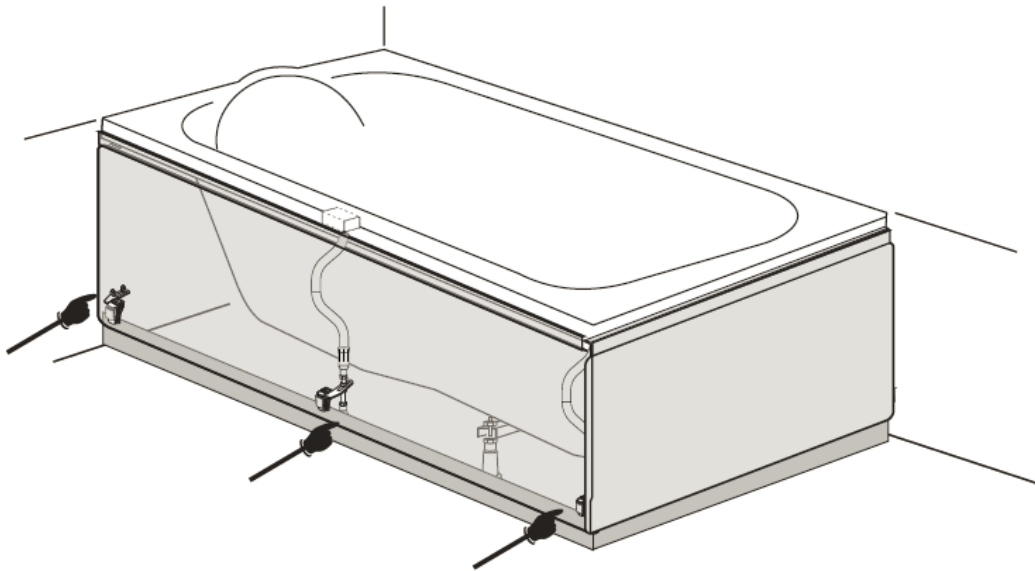
**4**

**A: Kruvi / screw**

**B: silicone/silikoon**






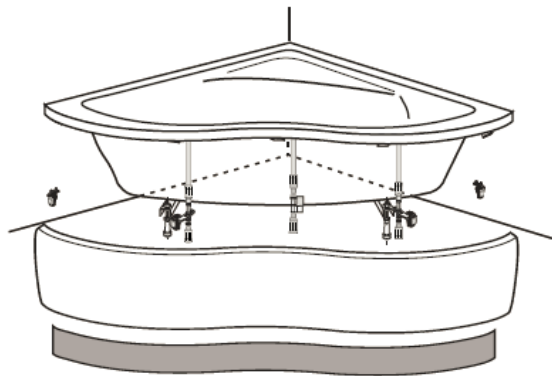










9





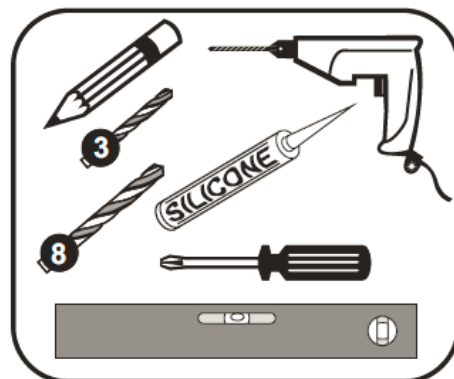


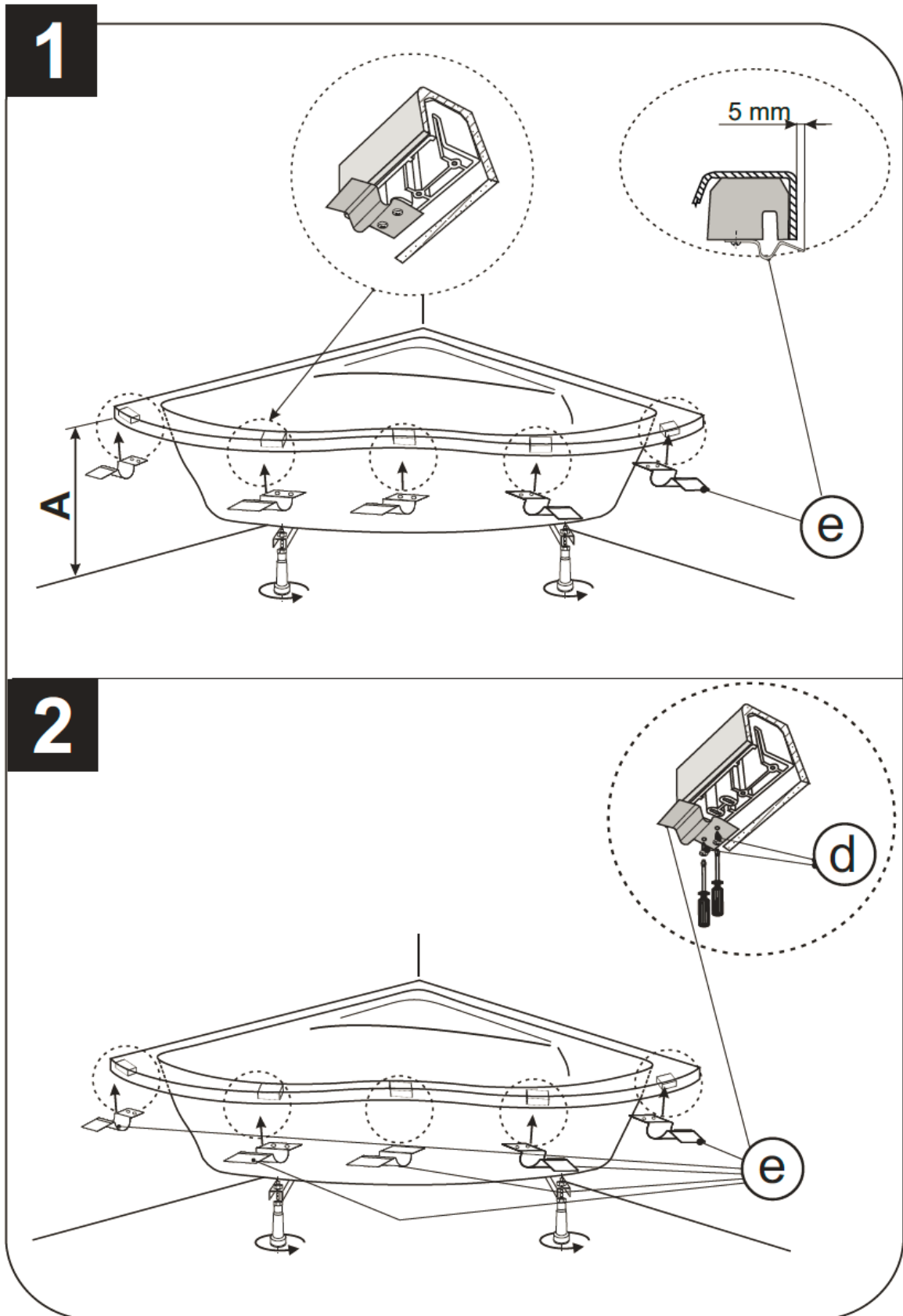
## PAIGALDUSJUHEND NURGAVANNILE

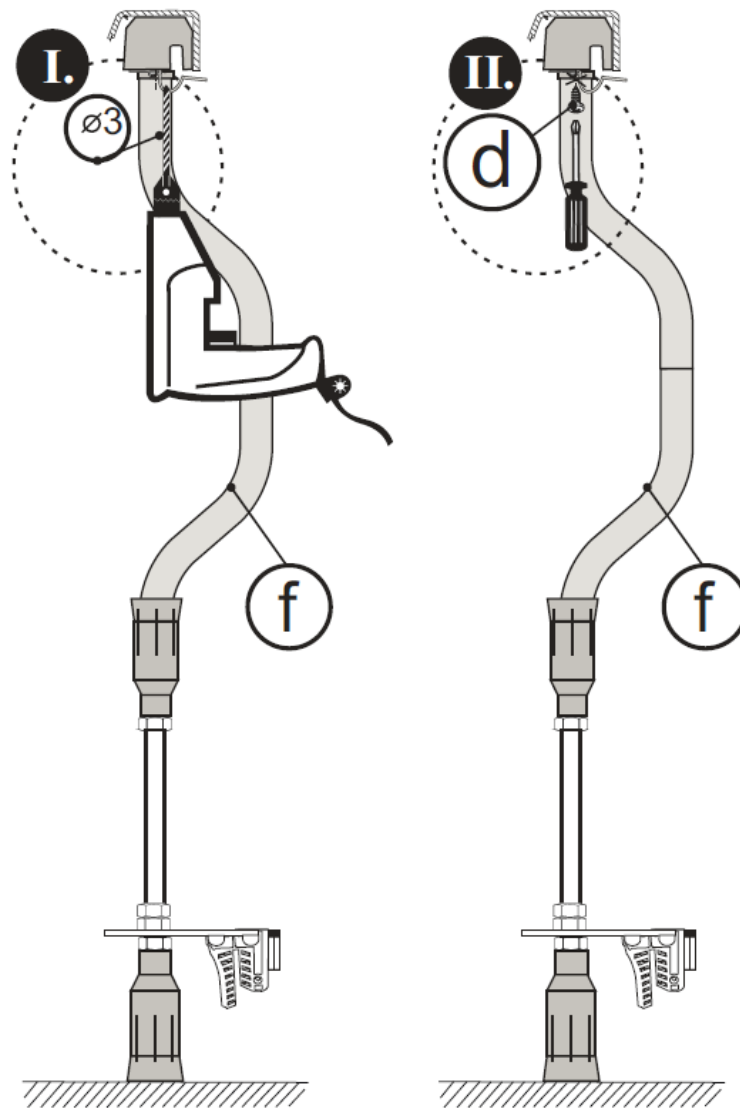
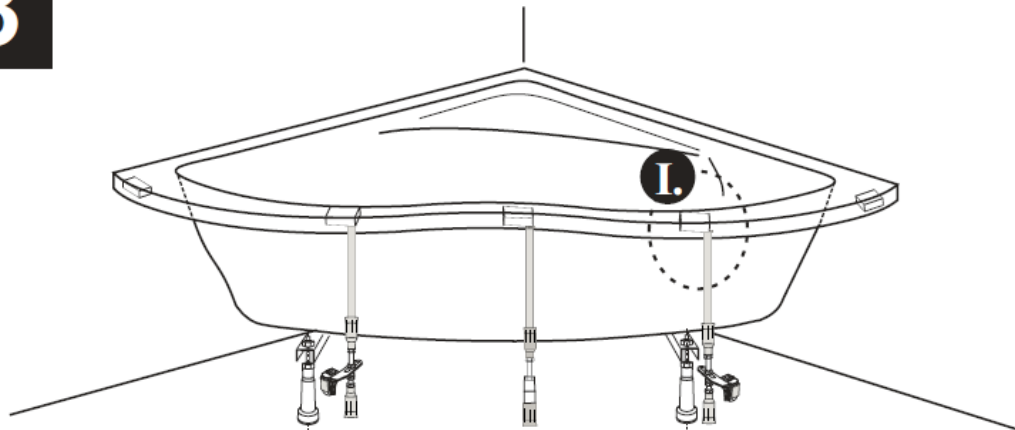


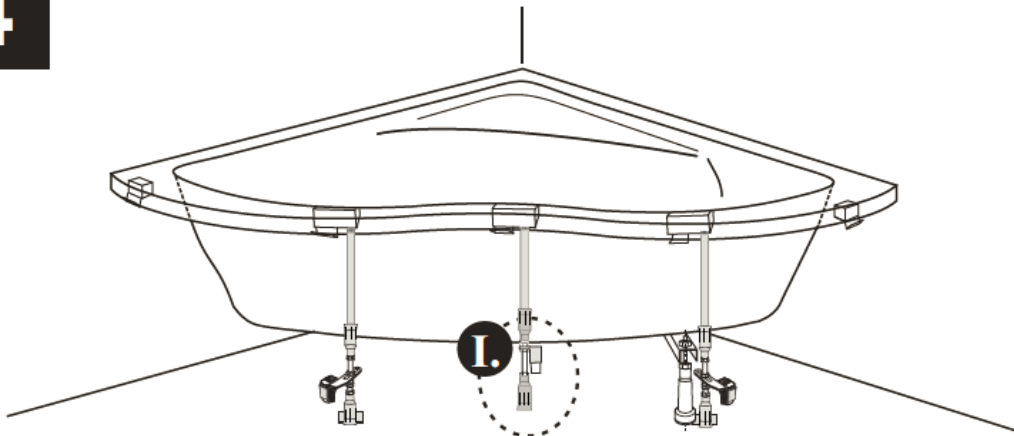
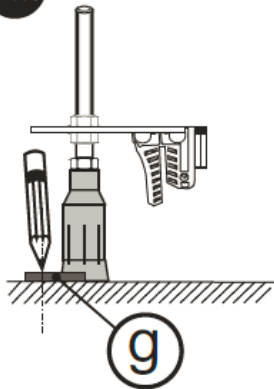
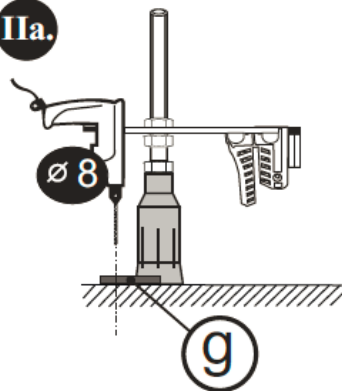
<b>a</b>	 8 mm	<b>10x</b>
<b>i</b>	<b>Left/ Vasak</b> 	<b>1x</b>
<b>i</b>	<b>Right/ Parem</b> 	<b>1x</b>
<b>c</b>	 4x40	<b>10x</b>
<b>d</b>	 4x20	<b>10x</b>
<b>e</b>		<b>5x</b>
<b>f</b>		<b>3x</b>
<b>g</b>		<b>3x</b>

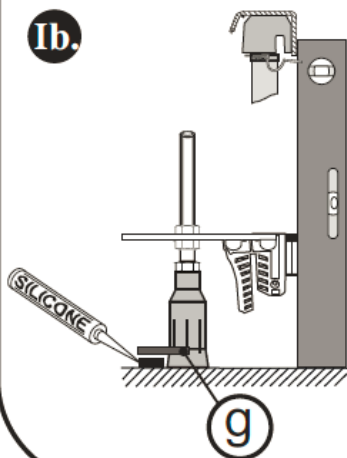
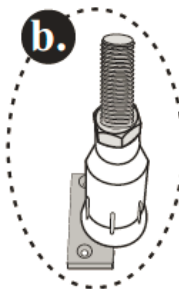
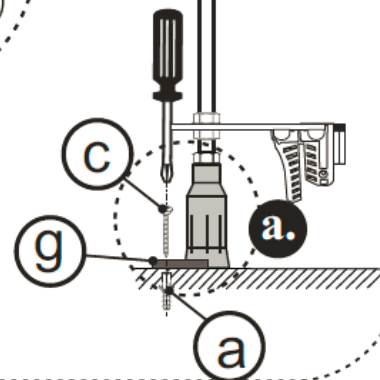
<b>b</b>		<b>2x</b>
<b>h</b>	 Bolt/Polt	<b>4x</b>

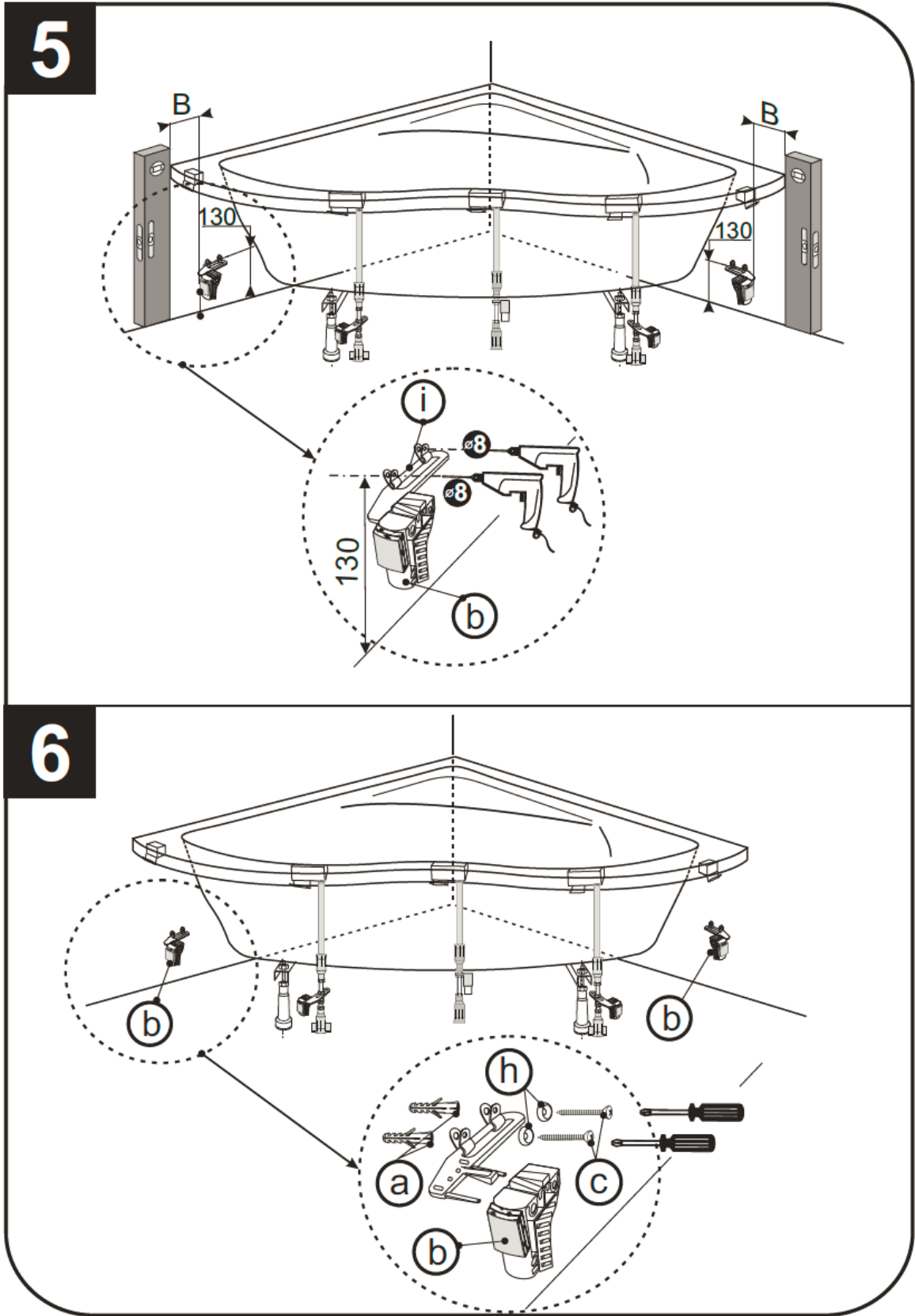


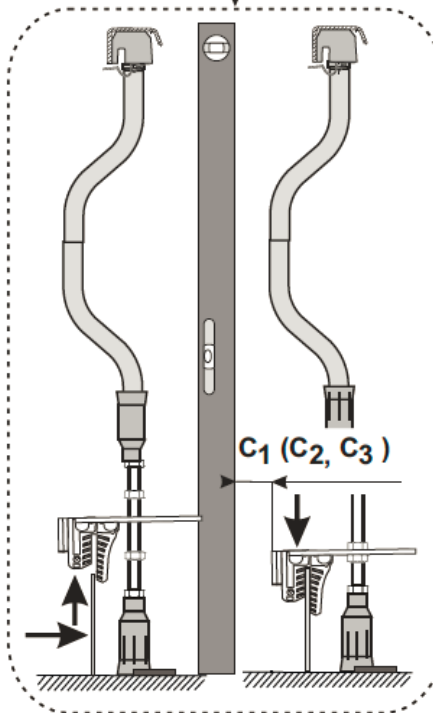
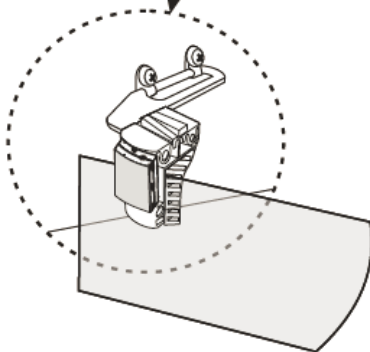
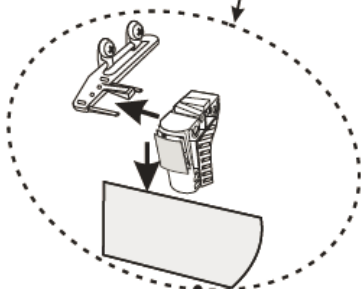
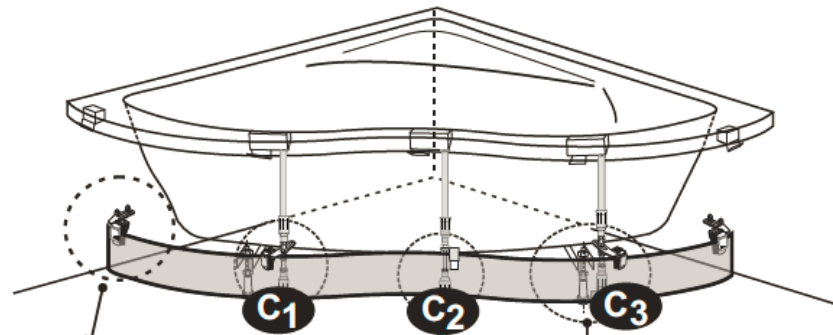
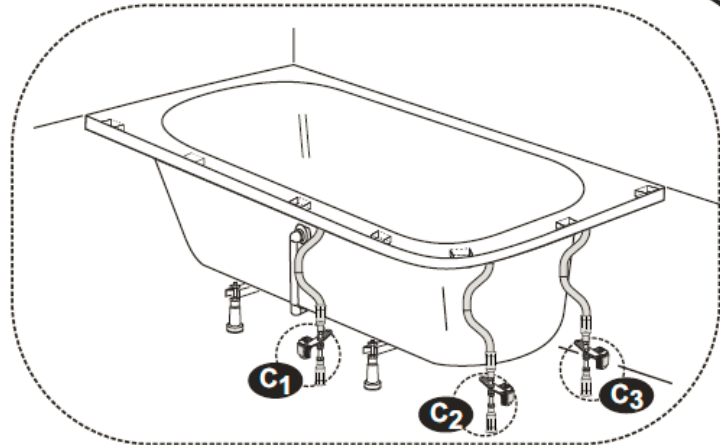


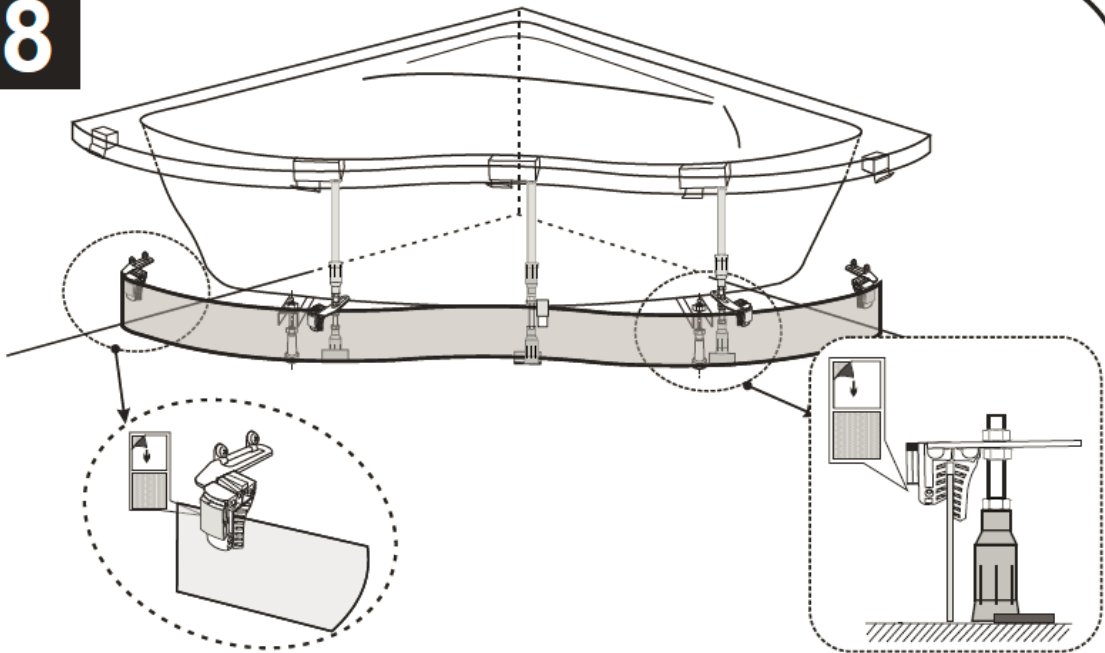
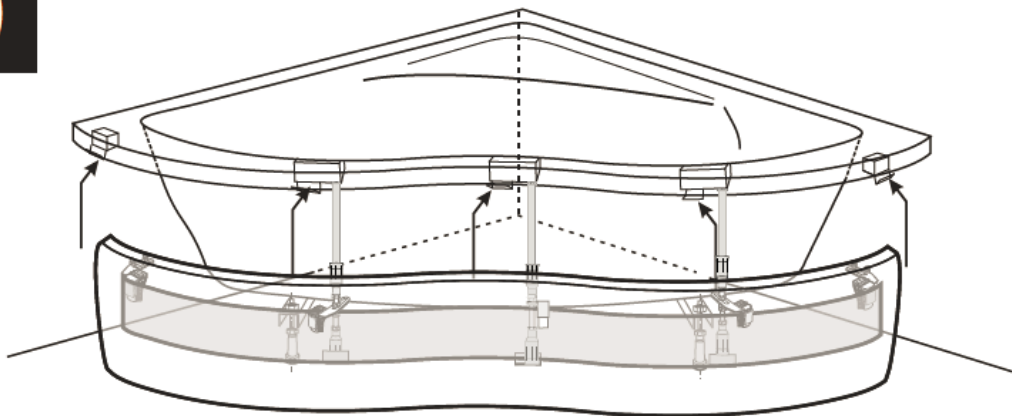
**3**


**4**

**A: Kruvi / screw**
**Ia.**

**IIa.**

**IIIa.**

**B: silicone/silikoon**
**Ib.**

**b.**

**a.**




**7**


**8****9****10**