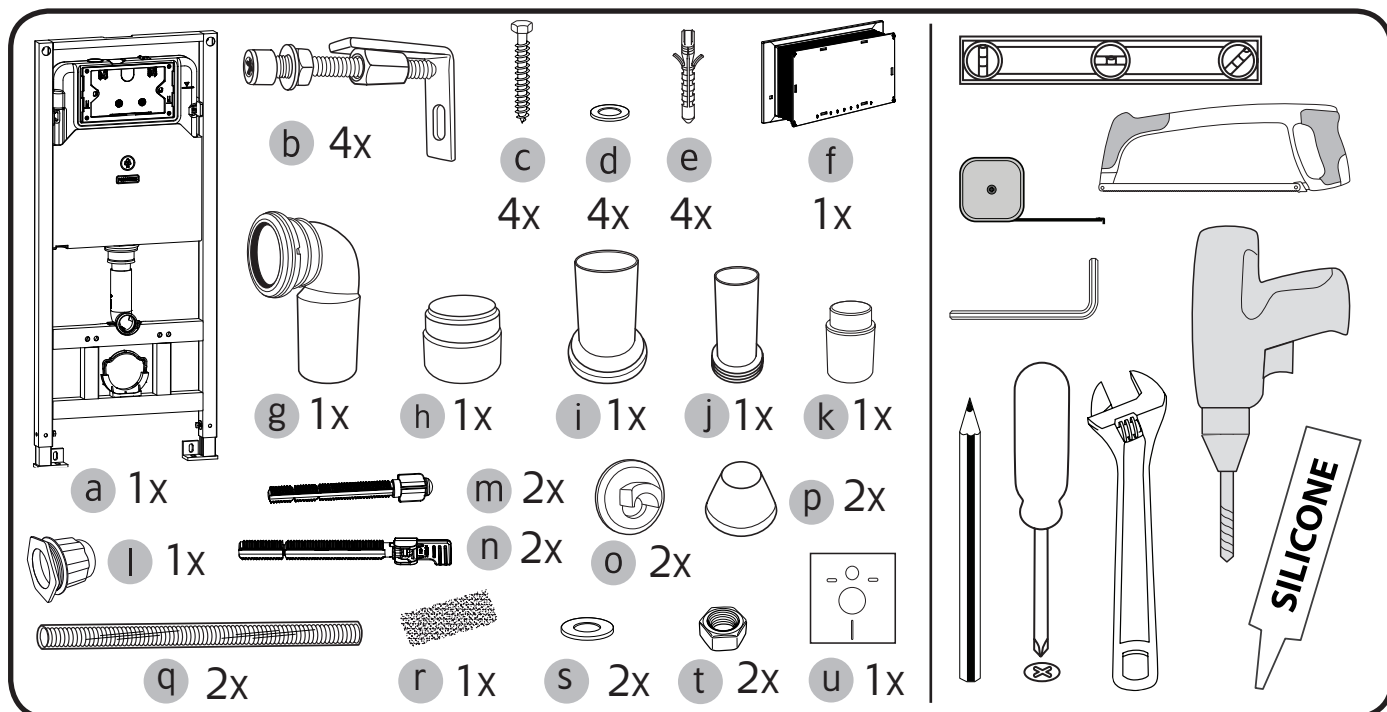
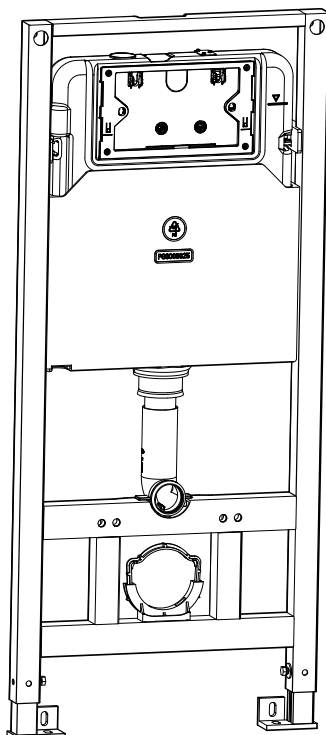


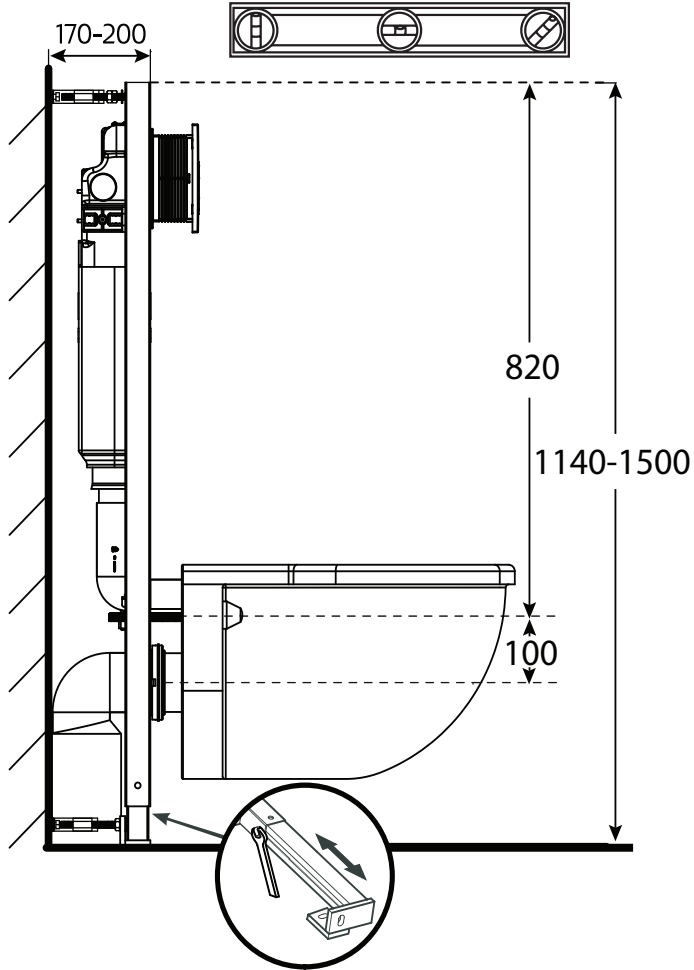
Hafa[®] Moon

Art.nr. 127 32 67

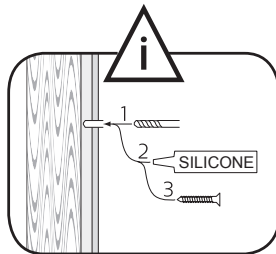
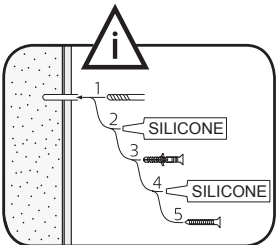


| | | | | |
|--|--|---|---|---|
| | <p>Hafa Svarvaregatan 5, Box 525 SE-301 80 Halmstad SWEDEN</p> | <p>Garanti/Warranty. Service, resevdelar/spare-parts Sweden: Tel: +46 (0)35 15 44 75 Norway: Tel: +47 69 31 02 30 Finland: Puh: 0207 43 50 00</p> | <p>www.hafa.se www.hafa.dk www.hafabad.no www.hafa.se www.hafabathroom.ru www.hafa.eu</p> | <p>E-mail: service@hafa.se service@hafabad.no</p> |
|--|--|---|---|---|

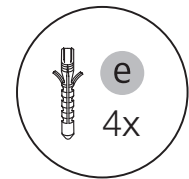
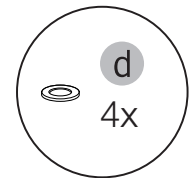
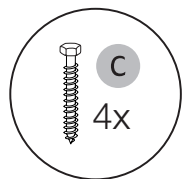
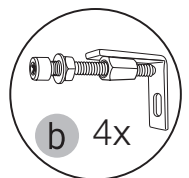
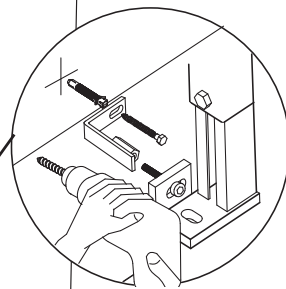
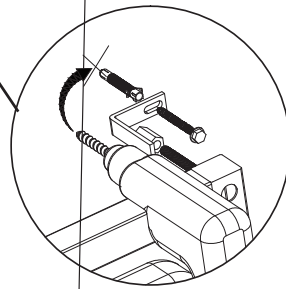
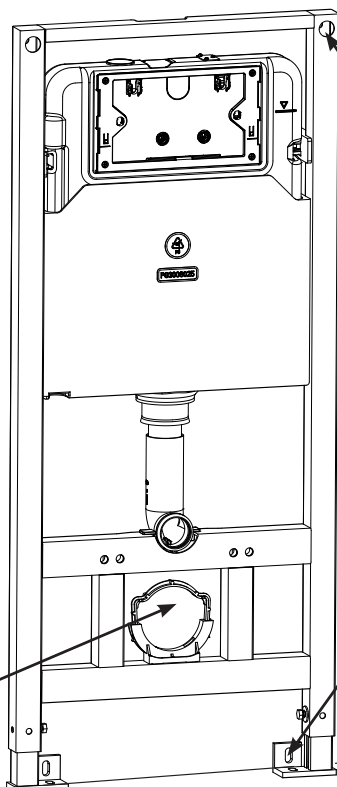
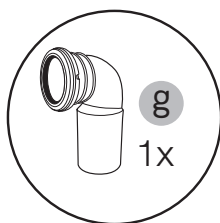
1



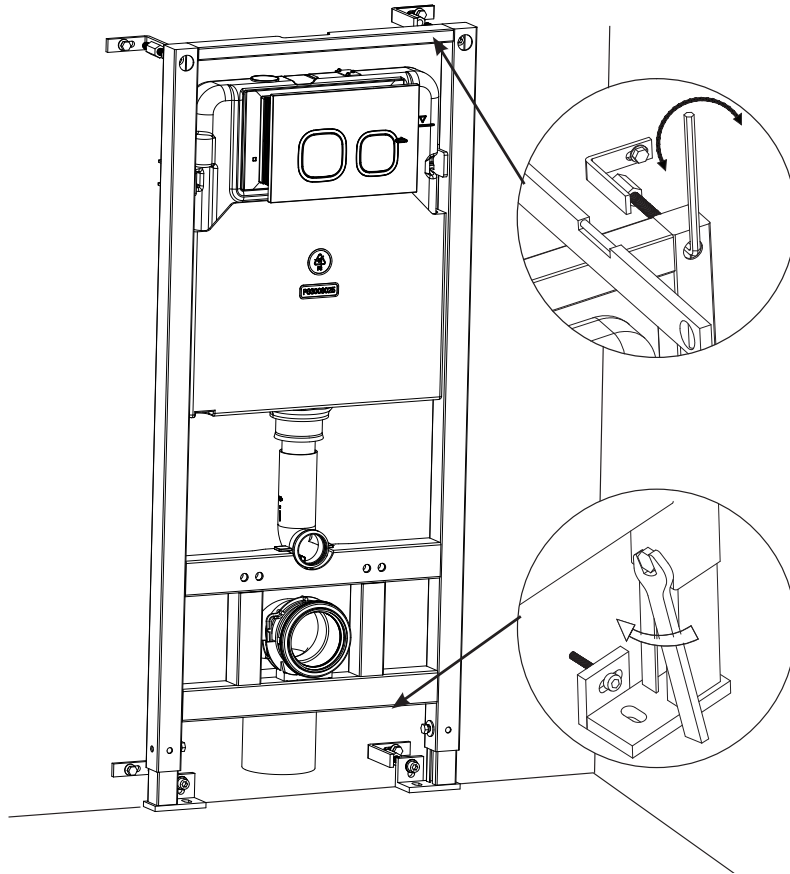
2



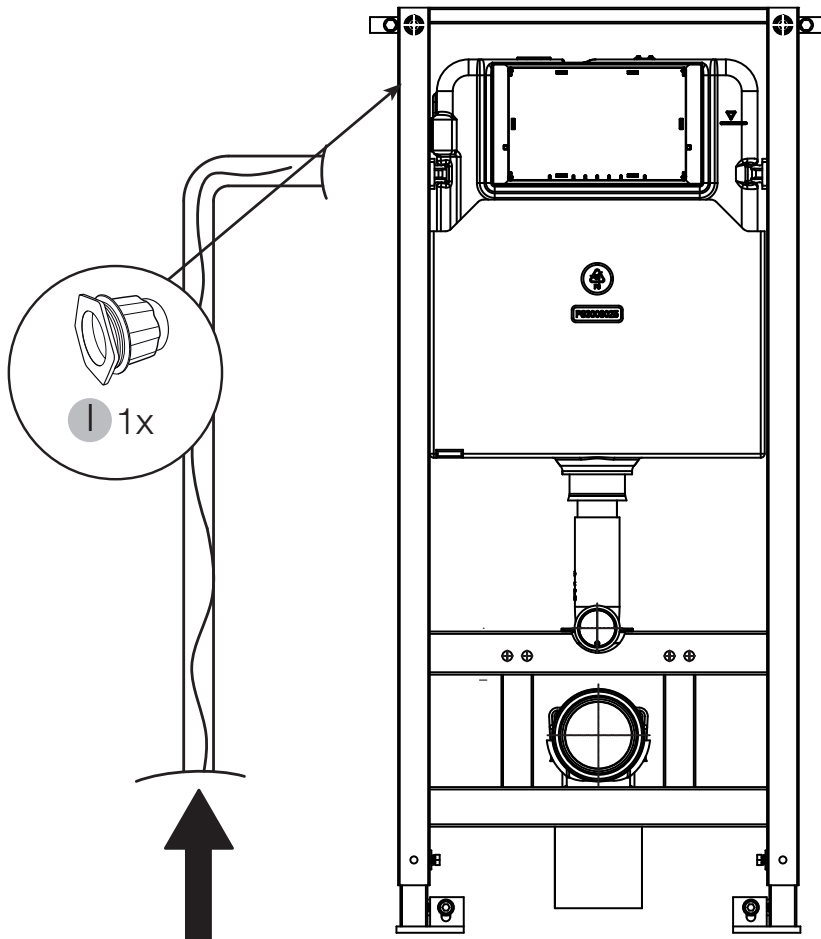
Läs mer på sid 8
Read more on page 8



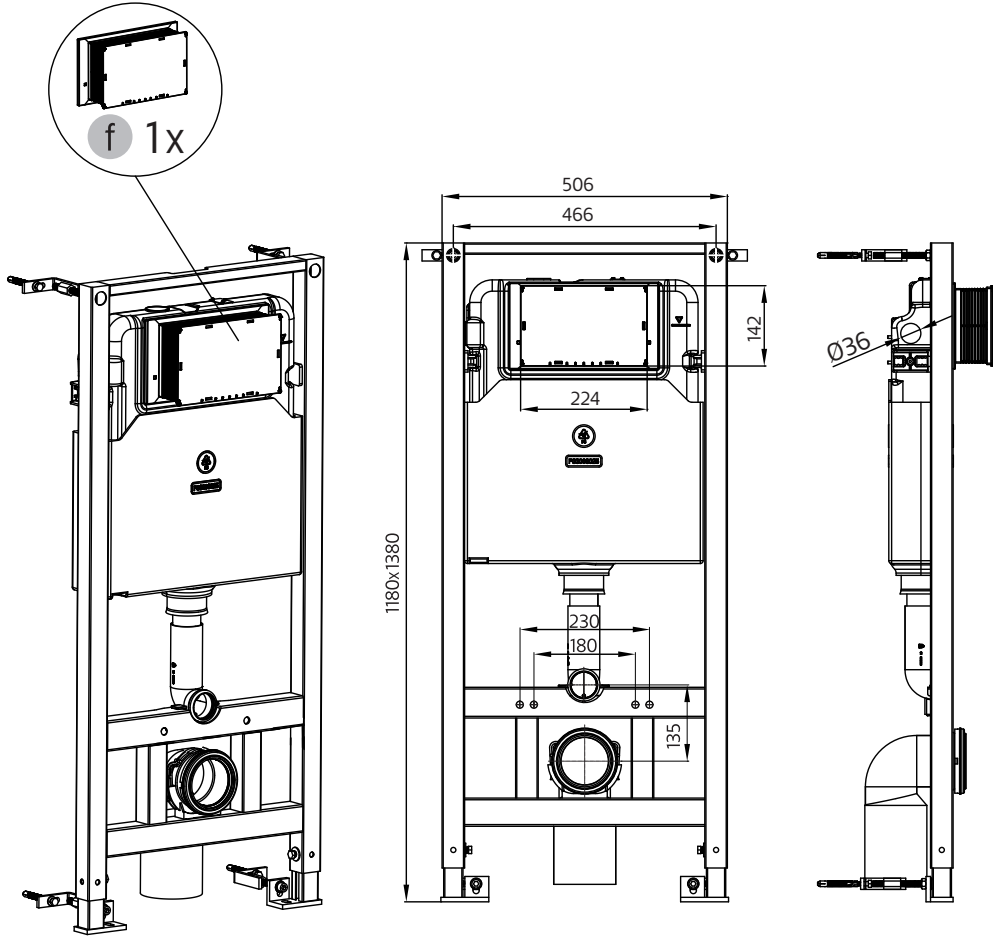
3



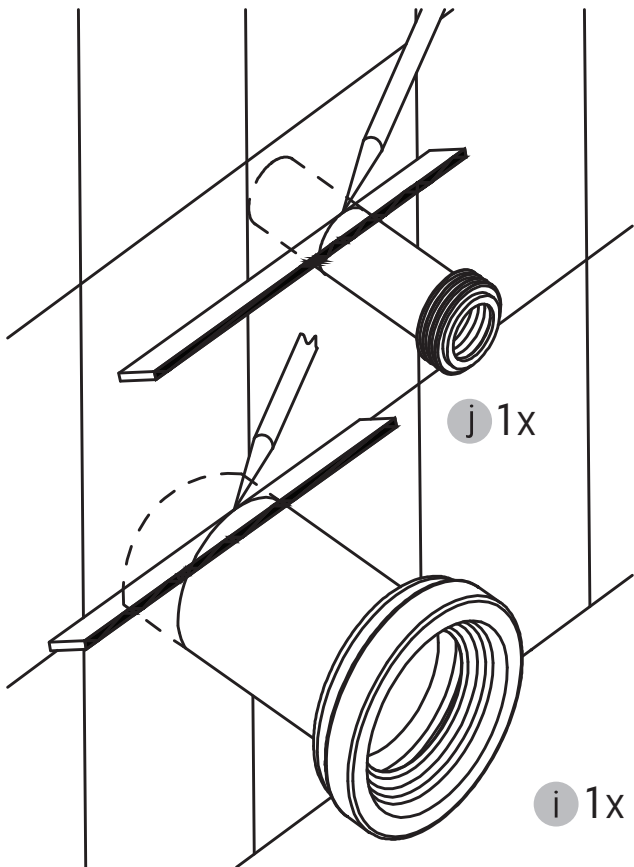
4



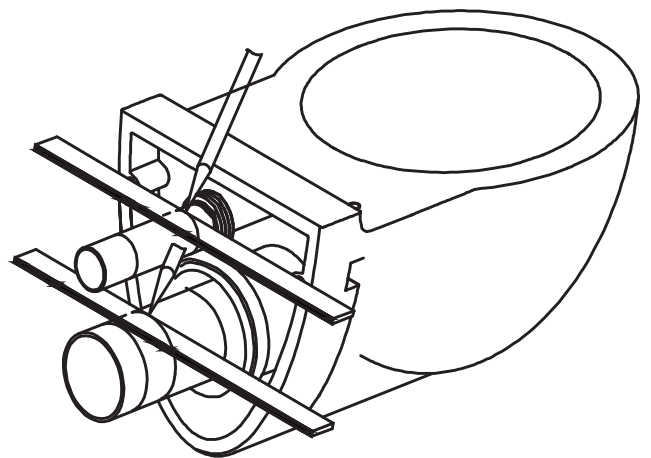
5

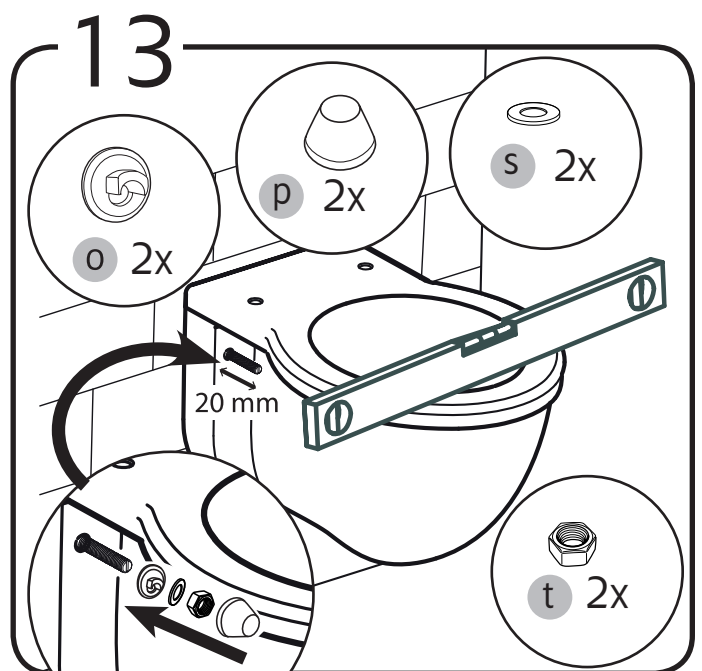
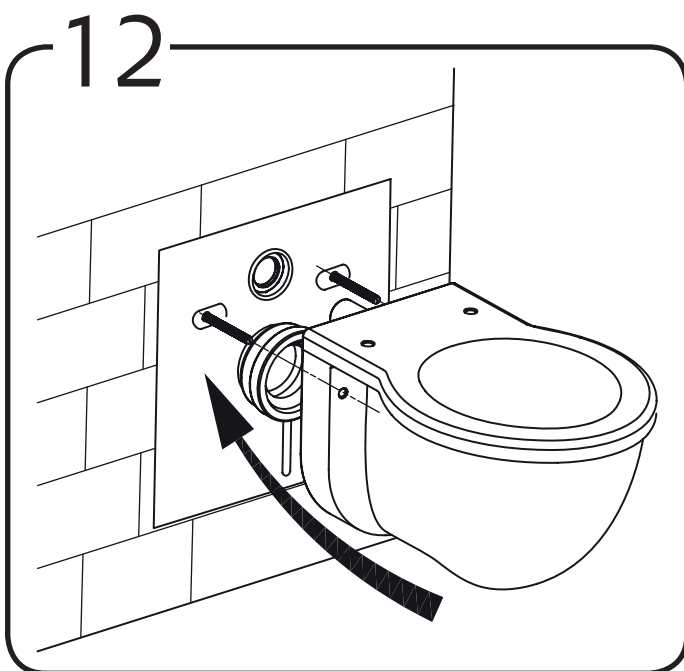
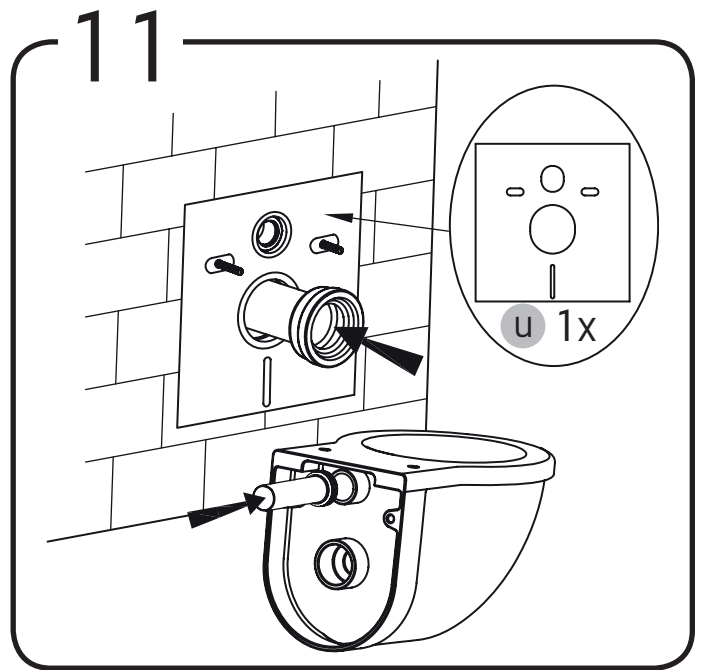
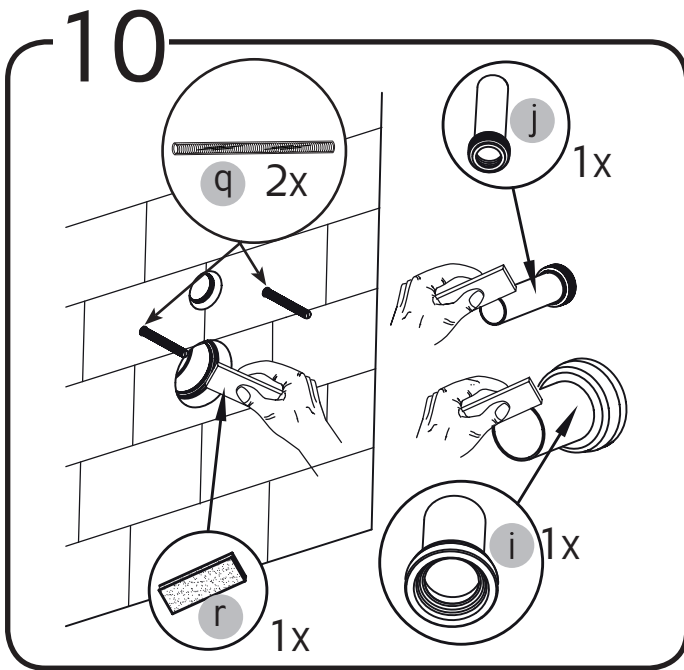
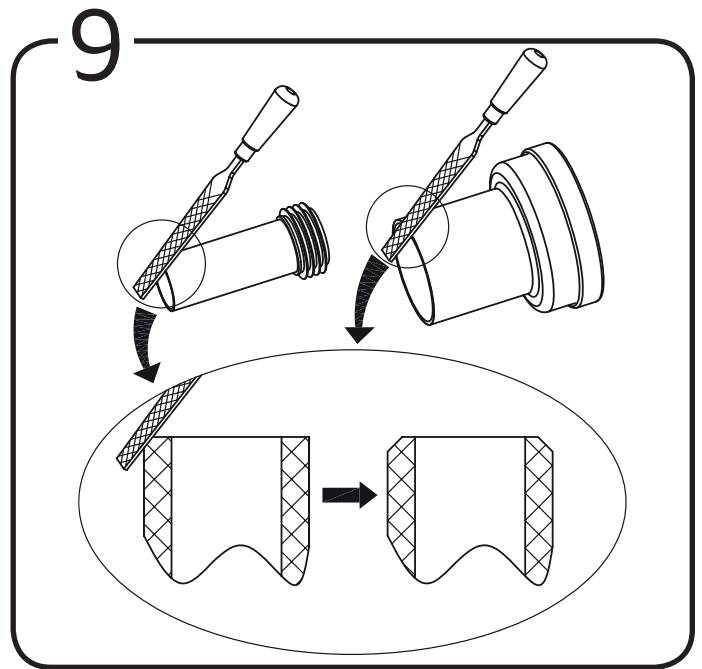
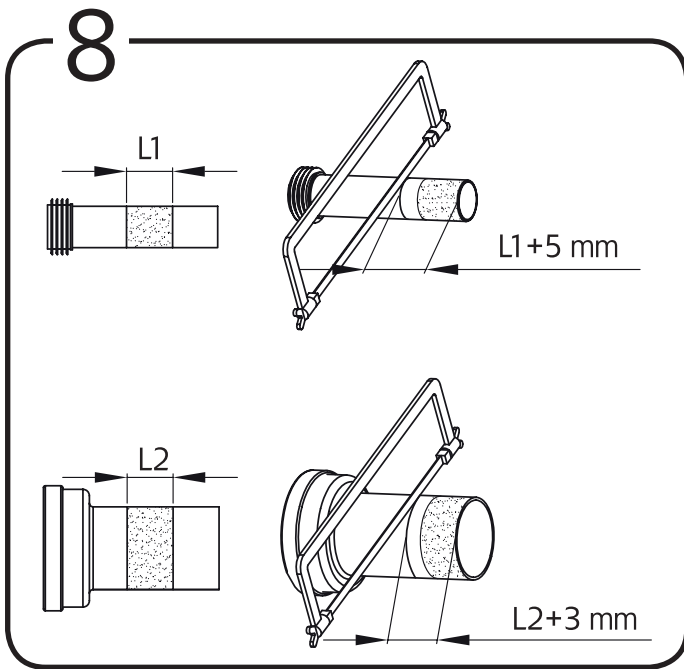


6

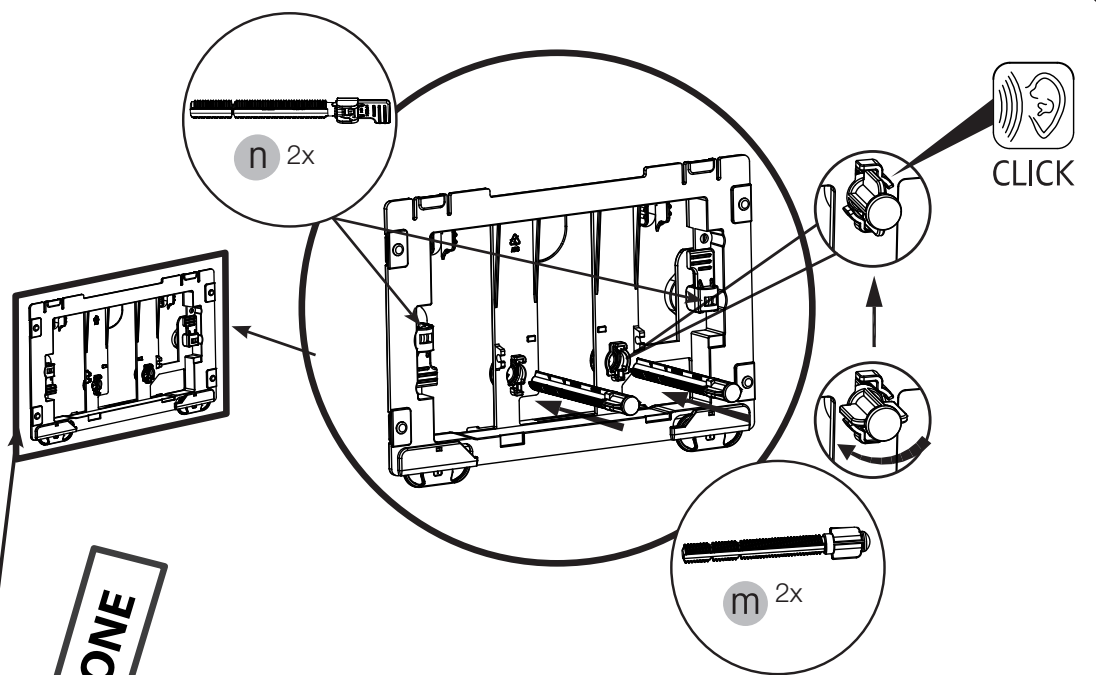


7

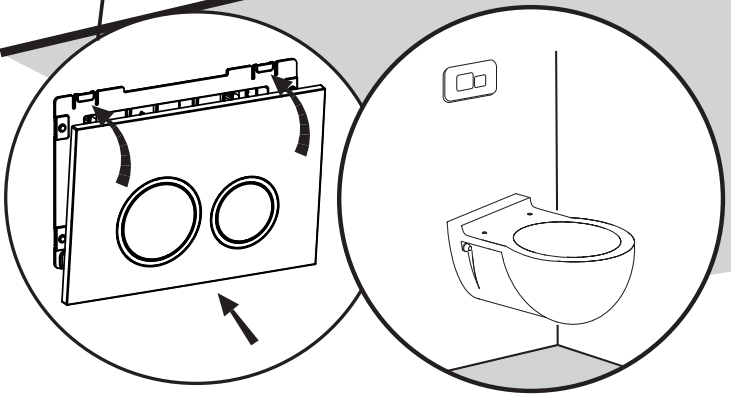
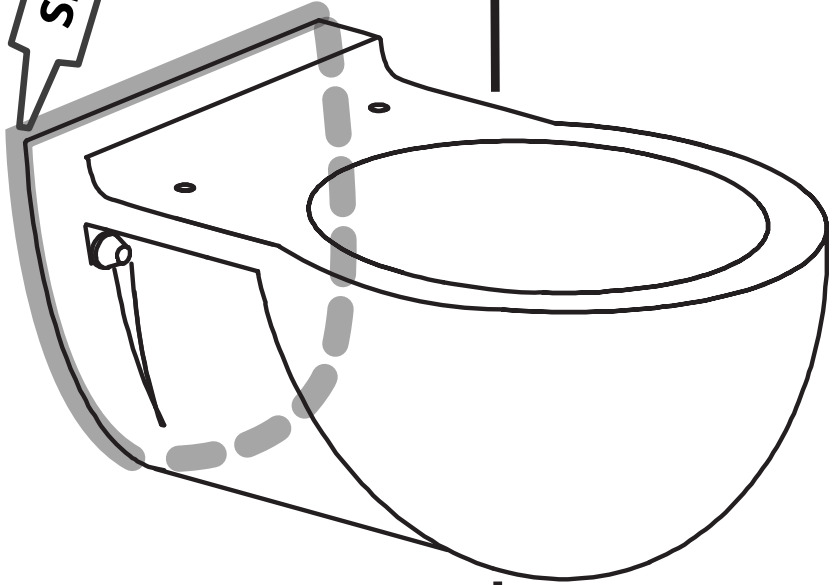




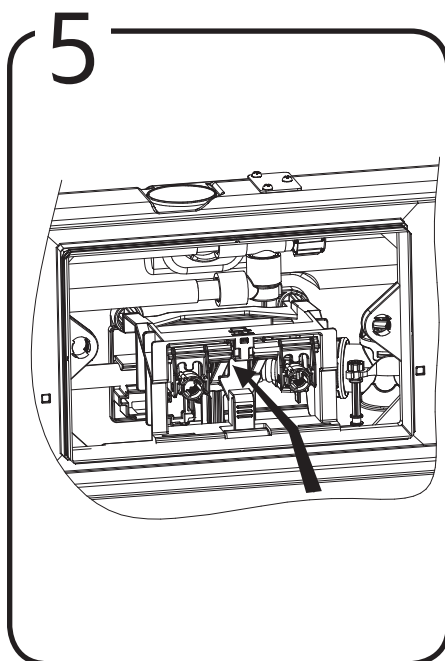
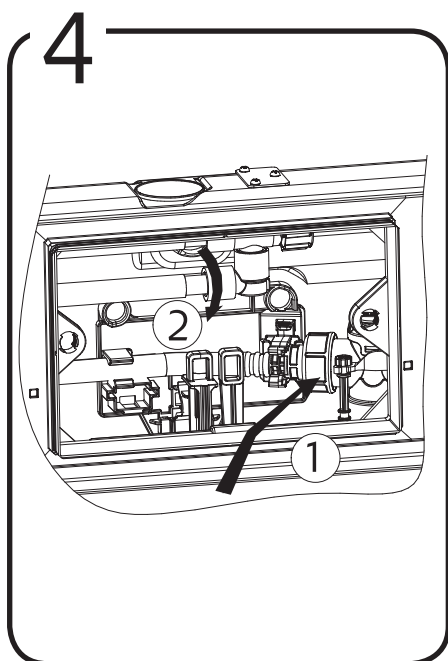
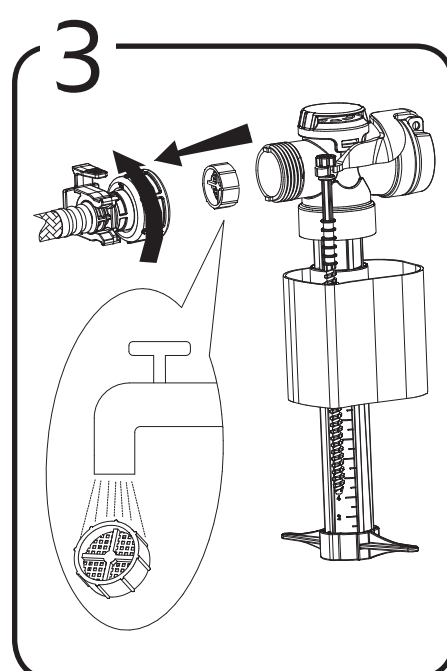
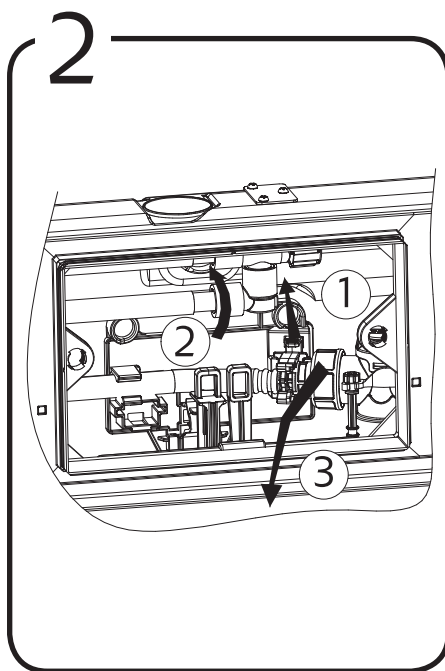
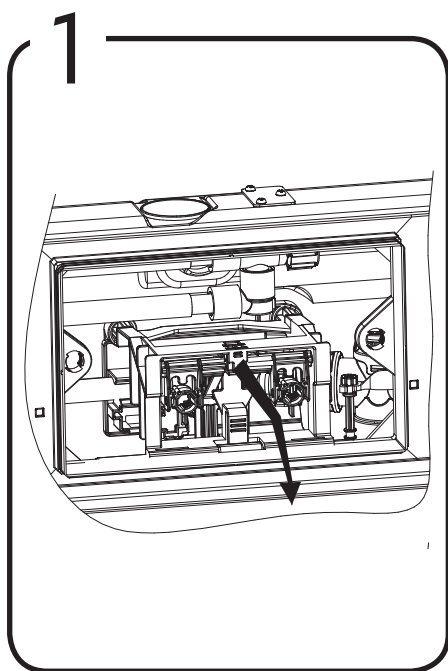
14



SILICONE

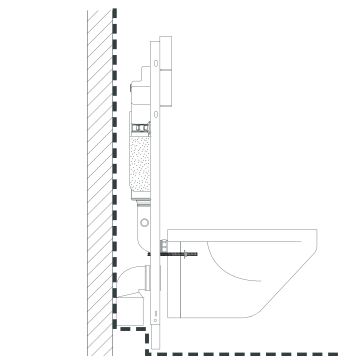


FILTER CLEANING



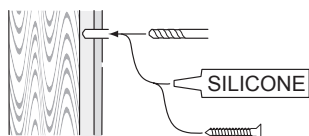
Installationsregler för Säker Vatteninstallation (gäller enbart Sverige)

Below are Swedish recommendations:

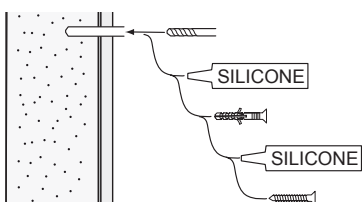


Tätskikt ska finnas på vägg och golv bakom, på sidorna och över fixtur och cistern. (Den streckade linjen). Spolcistern som byggs in i vägg skall placeras i utrymme med dränering av tillräcklig kapacitet. Dränering skall mynna på en plats där man omedelbart kan upptäcka eventuellt läckage och där utläckande vatten inte direkt orsakar skada. Golvet i det utrymme där spolcisternen monteras bör luta mot dräneringen.

You should use sealing material on the floor and behind, beside and over the concealed system. (The dotted line). A concealed system built into a wall shall be placed in a space where there is enough capacity for drainage. The drainage shall exit in a place where you immediately can discover any leakage. It is recommended that the floor declines towards the drainage.



alt.



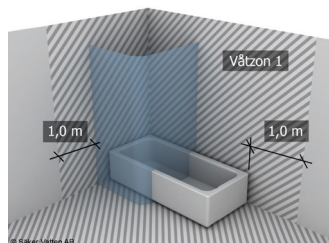
SE

Alla skruvfästningar i våtzone 1 ska ske i massiv konstruktion såsom betong, reglar, särskild konstruktionsdetalj eller i Våtrumsvägg 2012. Skruvfästningar i våtzone 1 får inte göras enbart i golv- eller väggskiva. Krav på tätning gäller både i våtzone 1 och 2. Material för tätning ska fästa mot underlaget och vara vattenbeständigt, mögelresistent och åldersbeständigt.

GB

Below are Swedish recommendations:

All screws in wet zone 1 must be fixed to solid structures, such as concrete, studs or special structural components. Screws in wet zone 1 must not be fixed to flooring or wall sheets alone. Requirements for sealing apply in wet zones 1 and 2. Sealing materials must be fixed to the underlying layer and must be waterproof, mould-resistant and age-resistant.



Hafa[®]

Hafa
Svarvaregatan 5, Box 525
SE-301 80 Halmstad
SWEDEN

Garanti/Warranty.
Service, reservdelar/spare-parts
Sweden: Tel: +46 (0)35 15 44 75
Norway: Tel: +47 69 31 02 30
Finland: Puh: 0207 43 50 00

www.hafa.se
www.hafa.dk
www.hafabad.no
www.hafa.se
www.hafabathroom.ru
www.hafa.eu

E-mail:
service@hafa.se
service@hafabad.no