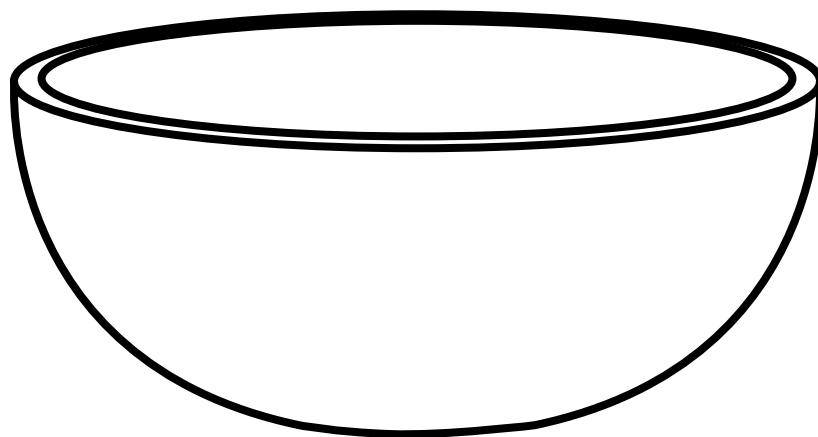


**NORO**<sup>®</sup>

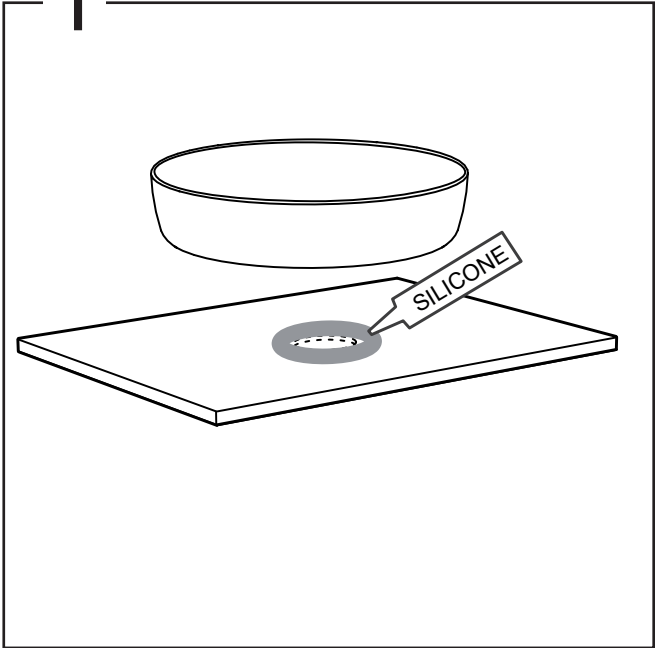
**CEMENT**

Art.nr 320211

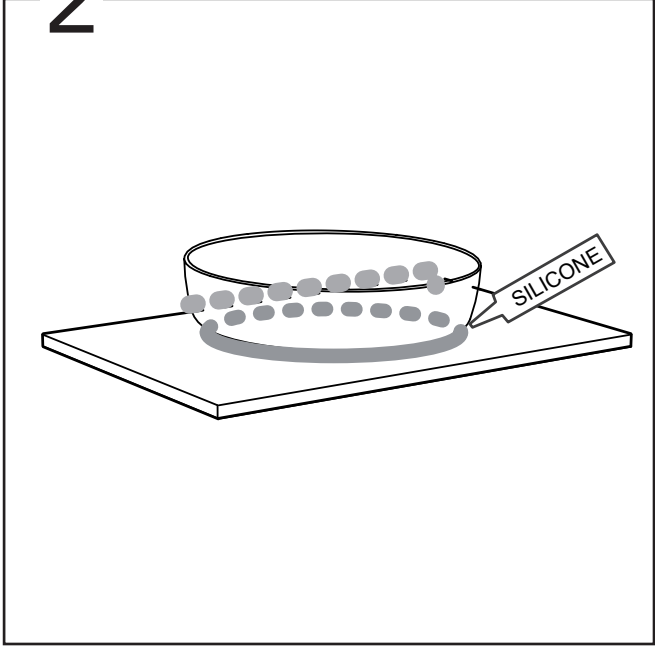


**Monteringsanvisning  
Installasjon  
Asennusohjeet  
Installation  
Instruction manual**

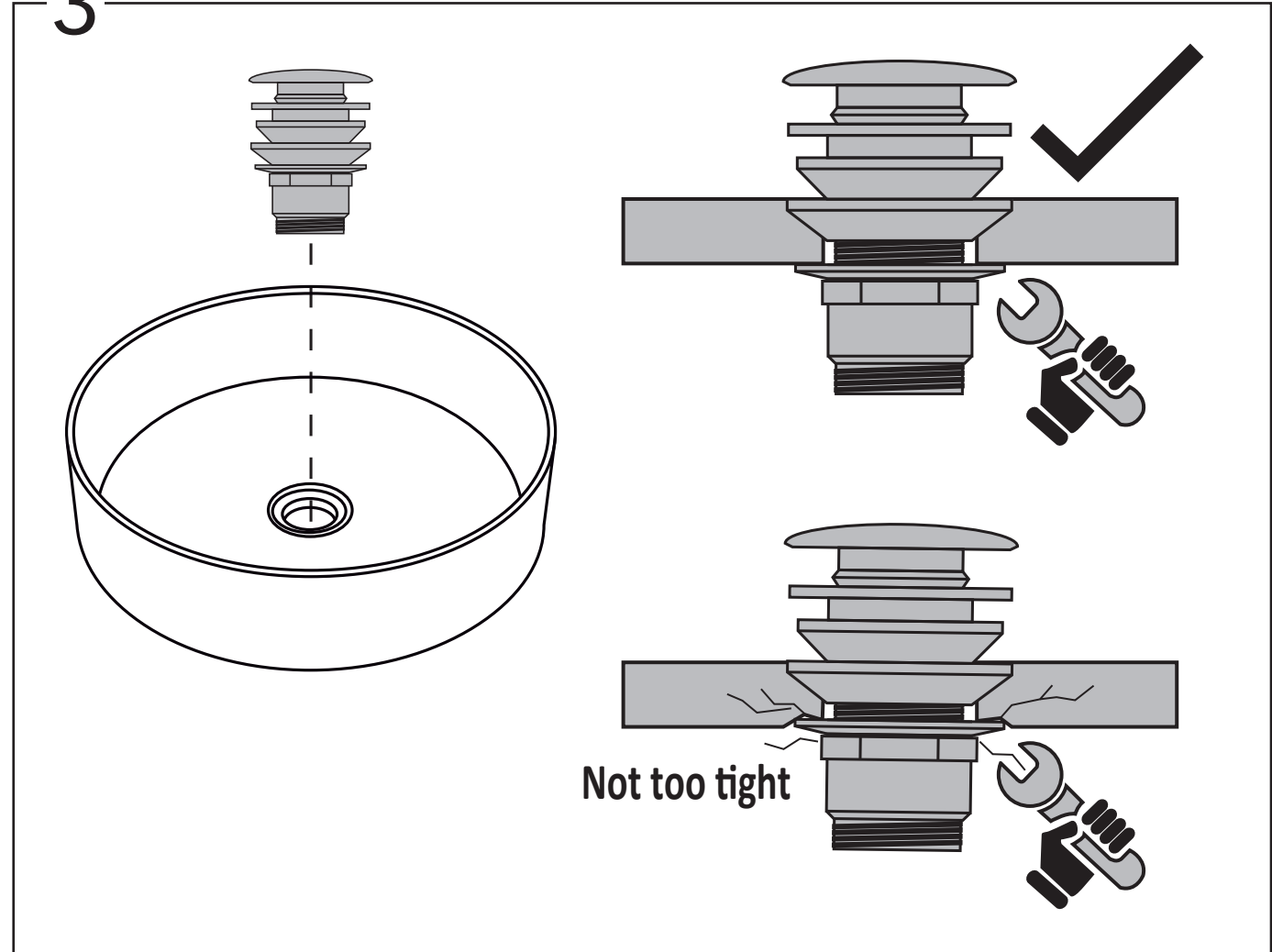
1



2



3



Betong är ett rustikt material med naturliga variationer i kulör och yta, materialet åldras omgående vid användning. Tvättställets insida är förseglad för att stänga porer och göra ytan beständigare mot fläckar.

Torka bort vattendroppar med en mjuk trasa efter användning för att undvika kalkbeläggningar. Vid stående vatten kan mörka partier uppstå, vilka försvinner efter några timmar.

Utsätt inte tvättstället för vatten med en högre temperatur än 60°C eller snabba temperaturväxlingar. Rengör tvättstället med en fuktig trasa och eventuellt lite utspätt diskmedel. Använd alltid mjuk trasa, undvik stålull och liknande.

Undvik rengöringsmedel och produkter som innehåller slipmedel, syror, ammoniak, aceton eller andra kemikalier (såsom skurpulver, hårspray, hårfärg, bleknings-, hårborttagnings- och nagellackborttagningsmedel etc.).

Skulle något av ovanstående medel hamna på tvättstället bör detta omedelbart tas bort för att undvika skador.

### Ytbehandling

Ytbehandla gärna ditt betongtvättställ ytterligare hjälp av förslagen nedan, det finns även många specialmedel för betong hos välsorterad fackhandlare. Följ tillverkarens anvisningar.

#### Ytbehandla med såpa

Det enklaste ytbehandlingsalternativet är att använda en ren såpa som ger en matt yta och inte förändrar färgen på betongen. En del av såpans olja stannar kvar på ytan och bildar en transparent och skyddande hinna.

Torka ytan torr och polera därefter med en luddfri trasa. Det är viktigt att torka och polera noga då betongen kan bli vitflammig av såpan. Om det händer så polera ytan ytterligare så försvinner såpan. Underhåll och rengör ytan med samma såpa vid behov.

Lämplig såpa finns i välsorterade färgbutiker. Produkten kan även heta "Terrazzorent". Den får inte innehålla några "rengörande" ämnen utöver såpa. Halten av tensider bör vara lägre än 5 %. Lämplig stensåpa är t.ex. Steinfix 50 eller Steinfix 60.

1. Späd såpan med vatten enligt tillverkarens beskrivning.
2. Täck hela betongytan med såpblandningen och arbeta in med hjälp av en luddfri trasa. Betongen ska absorbera såpblandningen.
3. Vänta ett par minuter och upprepa behandlingen 2–3 gånger eller tills att ytan inte absorberar mer.

#### Ytbehandla med vax

En vaxad yta ger ett något starkare skydd och mindre risk för fläckar än en såpad yta. Observera att många vaxer har en gulnande effekt på betongens färg.

Lämpligt vax finns i välsorterade färgbutiker. Var uppmärksam på att vaxet inte ska innehålla silikon.

1. Stryk ett tunt lager vax över ytan med en tygtrasa och låt stå i 30 min så att vaxet stelnar.
2. Polera ytan med en trasa eller använd en polermaskin.
3. Upprepa eventuellt behandlingen en gång till. Vaxa ytan regelbundet men se till att det hinner stelna ordentligt mellan gångerna. Följ tillverkarens rekommendationer.

#### Ytbehandla med olja

Det finns flera olika oljor som passar för ytbehandling av betong, t.ex. klinkerolja. En olja är lätt att stryka på och ger ett likvärdigt skydd som

vax. Välj en olja som passar för det utseende som önskas. Oljorna ska vara anpassade för impregnering av möbler, vara "luktfria" och inte innehålla lösningsmedel.

1. Stryk ett tunt lager olja över ytan och låt betongen suga in den under 5 min.
2. Torka rent och torrt med en luddfri trasa.
3. Upprepa steg 1 och 2.

Betoni on maalaistyylinen materiaali luonnollisilla väreillä sekä pinnoilla. Hoito-ohjeita noudattamalla pysyy altaan pinta kauniina pitkään. Pesualtaan sisäpinta on käsitelty niin että huokokset ovat sulkeutuneet joka tekee pinnan kestävämmäksi ja suojaa tahroilta.

Pyyhkimällä pehmeällä liinalla vesipisarat altaasta aina käytön jälkeen estetään mahdollisten kalkkitahrojen muodostuminen. Seisova vesi voi aiheuttaa tummumista tai tummempia kohtia altaaseen mutta nämä häviävät parin tunnin kuluessa siitä kun vesi on laskettu pois.

Allasta ei pidä altistaa yli 60°C vedelle eikä nopeille lämpötilan vaihteluille. Allas puhdistetaan kostealla liinalla ja laimennettua tiskiainetta voidaan käyttää. Käytä aina pehmeää liinaa ja vältä karheita ja hankaavia puhdistusvälineitä.

Vältä puhdistusaineita jotka sisältävät hankausaineita, happoja, ammoniakkia, acetonia tai muita kemikaaleja joista voi olla haittaa altaan pinnalle. (kuten hankauspulverit, hiuslakka, hiusvärit, valkaisuaineet, karvanpoistoaineet, kynsilakanpoistoaineet, tahrannoistaineet ja muut vastaavat.)

Jos kuitenkin edellä mainittuja aineita joutuu altaaseen niin puhdista ne pois välittömästi jottei vaurioita tai värjäytyksiä pääse syntymään.

### **Pintakäsittely**

Altaan pinnan käsittelyyn löytyy monia eri vaihtoehtoja ja olemme koonneet tähän muutamia. Hyvin varustetuilta jälleenmyyjiltä löytyy useita erikoisaineita betonipintojen käsittelyyn. Noudata valmistajien käyttöohjeita.

#### **Pintakäsittely suovalla**

Yksinkertaisin vaihtoehto pintakäsittelylle on käyttää puhdasta suopaa joka antaa mattapinnan ja ei muuta betonin väriä. Osa suovan öljystä jää altaan pinnalle ja muodostaa läpinäkyvän ja suojaavan kalvon. Pyyhi suopaa kuivalle altaan pinnalle ja kiilloita nukkaamattomalla liinalla. On tärkeää kuivata ja kiilloittaa pinta huolellisesti koska suovasta voi muuten jäädä valkoisia läikkiä. Jos näin käy niin jatka kiilloittamista kunnes valkoiset läikät häviävät. Puhdista ja ylläpidä pintaa aina tarvittaessa samalla suovalla.

Tähän sopivaa suopaa löytyy hyvin varustetuista väri- ja maalikaupoista. Tuotteen ei pidä sisältää muita "puhdistavia" aineita suovan lisäksi. Pinta-aktiivisten aineiden tason on hyvä olla alle 5 %.

1. Laimenna suopa vedellä valmistajan ohjeiden mukaisesti.
2. Peitä koko pinta suopaseoksella ja työstä nukkaamattomalla liinalla. Anna suopaseoksen imeytyä betoniin.
3. Odota pari minuuttia ja toista käsittely 2-3 kertaa tai kunnes pinta ei ime enempää.

#### **Pintakäsittely vahalla**

Vahaus antaa pinnalle hieman vahvemman suojan sekä pienemmän riskin tahroille kuin suopakäsittely. Huomioitavaa on että monilla vahoilla on taipumus antaa pinnalle hieman kellertävää sävyä. Sopivan vahan löydät hyvin varustetuista väri- ja maaliliikkeistä. Ole tarkkana ettei vaha sisällä sili-koonia.

1. Pyyhi pinnalle ohut kerros vaha kangasliinalla ja anna vaikuttaa 30 minuuttia kunnes vaha jähmettyy.
2. Kiillota liinalla tai kiillottamiseen tarkoitetulla työvälineellä.
3. Toista käsittely tarvittaessa. Vahaa pinta säännöllisesti, mutta anna pinnan kovettua kunnolla käsittelyjen välissä. Noudata aineenvalmistajan käyttöohjeita.

#### **Pintakäsittely öljyllä**

Betonin pintakäsittelyyn löytyy useita sopivia öljyjä, esimerkiksi klinkkeriöljy. Öljy on helppo levittää ja antaa yhtähyvän suojan kuin vaha. Valitse öljy joka antaa mieleisen ulkonäön pinnalle. Öljyn on sovittava huonekalujen kyllästämiseen ja oltava hajuton. Öljy ei saa sisältää liuottimia.

1. Pyyhi pinnalle ohut kerros öljyä ja anna sen imeytyä noin 5 minuuttia.
2. Pyyhi puhtaalla ja kuivalla nukkaamattomalla liinalla.
3. Toista kohdat 1 & 2.

DK Beton er et rustikt materiale med naturlige variationer i farve og overflade, materialet ældes så snart det er taget i brug. Indvendigt er håndvasken forsegleet for at lukke porer og gøre overfladen mere modstandsdygtig over for pletter.

Tør vanddråber af med en blød klud efter brug for at undgå kalkbelægning. Ved stående vand kan der forekomme mørke områder, der forsvinder efter få timer.

Udsæt ikke håndvasken for vand med en temperatur over 60 ° C eller hurtig temperaturændring. Rengør håndvask med en fugtig klud og eventuelt lidt fortyndet rengøringsmiddel. Brug altid en blød klud, undgå ståluld og lignende.

Undgå rengøringsmidler og produkter, der indeholder slibemidler, syrer, ammoniak, acetone eller andre kemikalier (såsom skurepulver, hårspray, hårfarve, blegning, hårfjerning og fjernelse af neglelak osv.).

Hvis et af ovenstående midler kommer i vasken, skal dette fjernes øjeblikkeligt for at undgå skader.

### **Overfladebehandling**

Du må meget gerne behandle din beton ved hjælp af nedenstående forslag. Der er også mange specialmidler til beton fra velsorterede specialforhandlere. Følg producentens instruktioner.

#### **Overfladebehandling med sæbe**

Den nemmeste overfladebehandling er at bruge brun sæbe, der giver en mat overflade og ikke ændrer farven på betonen. Noget af sæbens olie forbliver på overfladen og danner en gennemsigtig og beskyttende film.

Tør overfladen af og polér derefter med en fnugfri klud. Det er vigtigt at tørre og polere grundigt, da betonen kan blive plettet af sæben. Hvis dette sker, poleres overfladen yderligere, så sæben forsvinder. Vedligehold og rengør overfladen om nødvendigt med den samme sæbe.

Passende sæbe fås i velsorterede malerforretninger. Produktet kan også kaldes "Terrazzorent". Det må ikke indeholde andre "rengørings-" stoffer end sæbe. Indholdet af overskudsstoffer skal være mindre end 5%. Egnede stensæbe er f.eks. Steinfix 50 eller Steinfix 60.

1. Fortynd sæben med vand som beskrevet af producenten.
2. Dæk hele betonoverfladen med sæbeblandingen og arbejd med en fnugfri klud. Betonen skal absorbere sæbeblandingen.
3. Vent et par minutter, og gentag behandlingen 2-3 gange, eller indtil overfladen ikke længere absorberer.

#### **Overfladebehandling med voks**

En voksbehandlet overflade giver en lidt stærkere beskyttelse og mindre risiko for pletter end en sæbeoverflade. Bemærk, at mange voksarter har en gulfarvende effekt på betonens farve.

Passende voks fås i velsorterede malerforretninger. Vær opmærksom på, at voksen ikke må indeholde silikone.

1. Tør et tyndt lag voks over overfladen med en klud og lad stå i 30 minutter for at tørre
2. Polér overfladen med en klud eller brug en polermaskine.
3. Gentag behandlingen om nødvendigt. Gentag behandlingen regelmæssigt, men sørg for, at den tørrer godt mellem behandlingerne. Følg producentens anbefalinger.

#### **Overflade med olie**

Der er flere forskellige olier, der er egnede til overfladesbehandling af beton, f.eks. klinkeolie. En olie er let at påføre og giver en tilsvarende beskyttelse som voks. Vælg en olie, der passer til det udseende, du ønsker. Olierne skal tilpasses til imprægnering af møbler, være "lugtfri" og ikke indeholde opløsningsmidler.

1. Påfør et tyndt lag olie over overfladen, og lad betonen absorbere i 5 min.
2. Tør ren med en fnugfri klud.
3. Gentag trin 1 og 2.

Betong er et rustikt materiale med naturlige variasjoner i farge og overflate, materialet eldes umiddelbart etter bruk. Innsiden av servanten er forseglet for å lukke porene og gjøre overflaten mer motstandsdyktig mot flekker.

Tørk bort vandrdåper med en myk klut etter bruk for å unngå kalkbelegg. Om vann blir stående kan det oppstå mørke partier, men det vil forsvinne etter noen timer.

Ikke utsett servanten for vann med en høyere temperatur enn 60°C eller hurtige temperaturendringer. Rengjør servanten med en fuktig klut og eventuelt litt fortynnet vaskemiddel. Bruk alltid en myk klut, unngå stålull og lignende.

Unngå vaskemidler og produkter som inneholder slipemidler, syrer, ammoniakk eller andre kjemikalier (som skurepulver, hårspray, hårfarge, bleking, hårfjerning og neglelakkfjerner etc.).

Skulle noen av de ovennevnte midlene havne i servanten, bør dette fjernes umiddelbart for å unngå skade.

### Overflatebehandle

Behandle gjerne overflaten på din betongservant ytterligere ved hjelp av forslagene under, det finnes også mange spesialmidler for betong hos velutstyrte faghandlere. Følg produsentens instruksjoner.

#### Overflatebehandle med såpe

Det enkleste overflatebehandlingsalternativet er å bruke en ren såpe som gir en matt overflate og ikke forandrer fargen på betongen. En del av såpens olje blir liggende på overflaten og danner en transparent og beskyttende hinne.

Tørk overflaten og poler deretter med en lofri klut. Det er viktig å tørke og polere grundig da betongen kan bli hvitflammende av såpen. Hvis dette skjer, poler overflaten ytterligere, så såpen forsvinner. Vedlikehold og rengjør overflaten med samme såpe etter behov.

Passende såpe finnes i velutstyrte fargebutikker. Produktet kan også hete "Terrazzorent". Den får ikke inneholde noen andre "rengjørende" stoffer enn såpe. Innholdet av tensider bør være mindre enn 5 %. Egnede steinsåpe er f.eks Steinfix 50 eller Steinfix 60.

1. Fortynn såpen med vann som beskrevet av produsenten.
2. Dekk hele betongoverflaten med såpeblandingen og arbeid inn med en lofri klut. Betongen skal absorbere såpeblandingen.
3. Vent noen minutter og gjenta behandlingen 2-3 ganger, eller til overflaten ikke lenger absorberer.

#### Overflatebehandle med voks

En vokset overflate gir en litt sterkere beskyttelse og mindre risiko for flekker enn en overflate behandlet med såpe. Observer at mange vokstyper har en gulnende effekt på fargen på betongen. Passende voks er tilgjengelig i velutstyrte fargebutikker. Vær oppmerksom på at voksen ikke skal inneholde silikon.

1. Stryk et tynt lag voks over overflaten med en klut og la stå i 30 min så voksen stivner.
2. Poler overflaten med en klut eller poleringsmaskin.
3. Gjenta behandlingen om nødvendig en gang til. Voks overflaten regelmessig, men pass på at den stivner godt mellom hver gang. Følg produsentens anbefalinger.

#### Overflatebehandle med olje

Det finnes flere ulike oljer som er egnet for overflatebehandling av betong, f.eks klinkerolje. En olje er enkel å påføre og gir en tilsvarende beskyttelse som voks. Velg en olje som passer utseendet som ønskes. Oljene skal være tilpasset for impregnering av møbler, være «luktfri» og ikke inneholde løsemidler.

1. Stryk et tynt lag olje over overflaten og la betongen suge inn den under 5 min.
2. Tørk rent og tørt med en lofri klut.
3. Gjenta trinn 1 og 2.

Concrete is a rustic material with natural variations in colour and surface, the material ages when used. The inside of the washbasin is sealed to close pores and make the surface more resistant to stains.

Wipe of water drops with a soft cloth after use to avoid lime coating. If water is left standing in the basin, dark areas may occur which disappear after a few hours.

Do not expose the washbasin to water with a temperature higher than 60 ° C or rapid temperature changes. Clean the washbasin with a damp cloth and possibly a little diluted detergent. Always use a soft cloth, avoid steel wool and the like.

Avoid cleaners and products containing abrasives, acids, ammonia, acetone or other chemicals (eg scrubbing powder, hair spray, hair colour, bleach, hair removal and nail polish remover etc.). Should you spill any of the above products on the wash basin it should be removed immediately to avoid damage.

### Surface treatment

Feel free to surface treat your concrete wash basin with the help of the suggestions below, there are also many special products for concrete from well-sorted specialist dealers. Follow the manufacturer's instructions.

#### Surface treatment with soap

The simplest surface treatment option is to use a clean soap that gives a matte surface and does not change the colour of the concrete. Some of the soap's oil stays on the surface and forms a transparent and protective film.

Wipe the surface dry and then polish with a lint-free cloth. It is important to dry and polish thoroughly as the concrete can become mottled from the soap. If this happens, polish the surface further and the soap will disappear. Maintain and clean the surface with the same soap if necessary. Appropriate soap is available in well-stocked colour shops. The product can also be called "Terazzorent". It must not contain any "cleaning" substances other than soap. The content of surfactants should be less than 5%. Suitable stone soap is e.g. Steinfix 50 or Steinfix 60.

1. Dilute the soap with water as described by the manufacturer.
2. Cover the entire concrete surface with the soap mixture and work in with a lint-free cloth. The concrete should absorb the soap mixture.
3. Wait a few minutes and repeat the treatment 2-3 times or until the surface no longer absorbs.

#### Surface treatment with wax

A waxed surface provides a slightly stronger protection and less risk of stains than a soaped surface. Note that many waxes have a yellowing effect on the colour of the concrete.

Appropriate wax is available in well-stocked paint shops. Be aware that the wax should not contain silicone.

1. Apply a thin layer of wax over the surface with a cloth and leave for 30 minutes to let the wax solidify.
2. Polish the surface with a cloth or use a polisher.
3. Repeat treatment if necessary. Wax the surface regularly but make sure it solidifies well between times. Follow the manufacturer's recommendations.

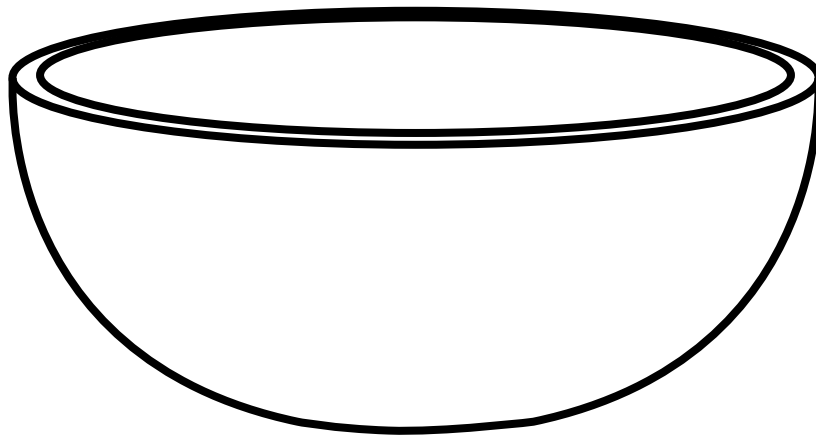
#### Surface treatment with oil

There are several different oils that are suitable for surface treatment of concrete, e.g. clinker oil.

An oil is easy to apply and provides an equivalent protection as wax.

Choose an oil that suits the look you want. The oils must be adapted for the impregnation of furniture, be "odourless" and not contain any solvents.

1. Apply a thin layer of oil over the surface and allow the concrete to soak the oil for 5 min.
2. Wipe clean and dry with a lint-free cloth.
3. Repeat steps 1 and 2.



**NORO**<sup>®</sup>

NORO AB  
Svarvaregatan 5, Box 525  
SE-301 80 Halmstad

035-16 64 30  
info@noro.se  
www.noro.se

SE

020 743 57 40  
info@norokylpyhuone.fi  
www.norokylpyhuone.fi

FI

21 62 88 60  
info@noro.se  
www.norobaderom.no

NO

70 25 28 22  
info@noro.dk  
www.noro.dk

DK

Vers.001