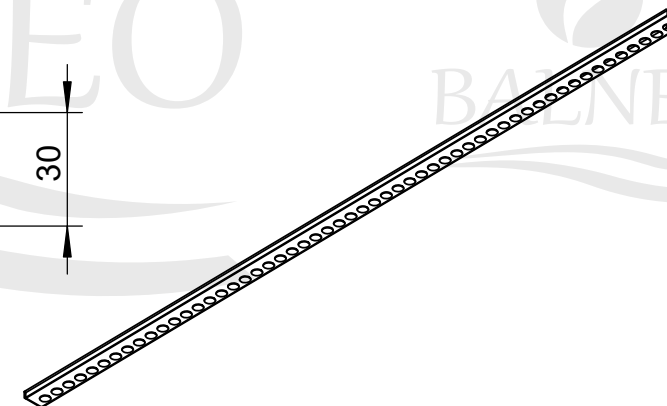
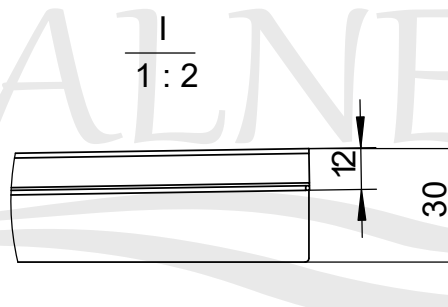
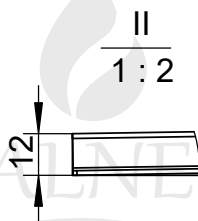
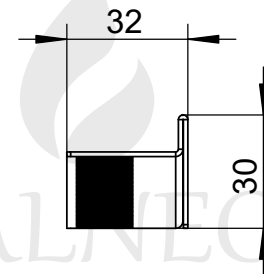
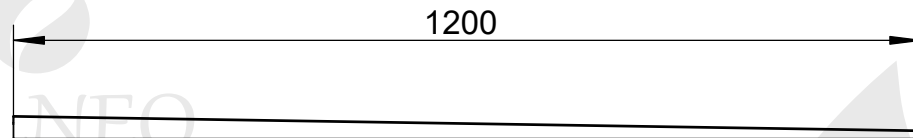



# PRAWA



Wymiary w mm	Tolerancja	Rysował	Data	Materiał:
0-6	±0.1	Sprawdził	2016/7/24	
6-30	±0.15	INFORMACJE ZAWARTE na tym rysunku są wyłączną własnością firmy Balneo. Kopiowanie w części lub w całości bez pisemnej zgody firmy Balneo jest zabronione		
30-100	±0.2			
100-400	±0.3			
>400	±0.5			
kątowy	0.5°			
				Karta 1 z 1      Skala      1:5